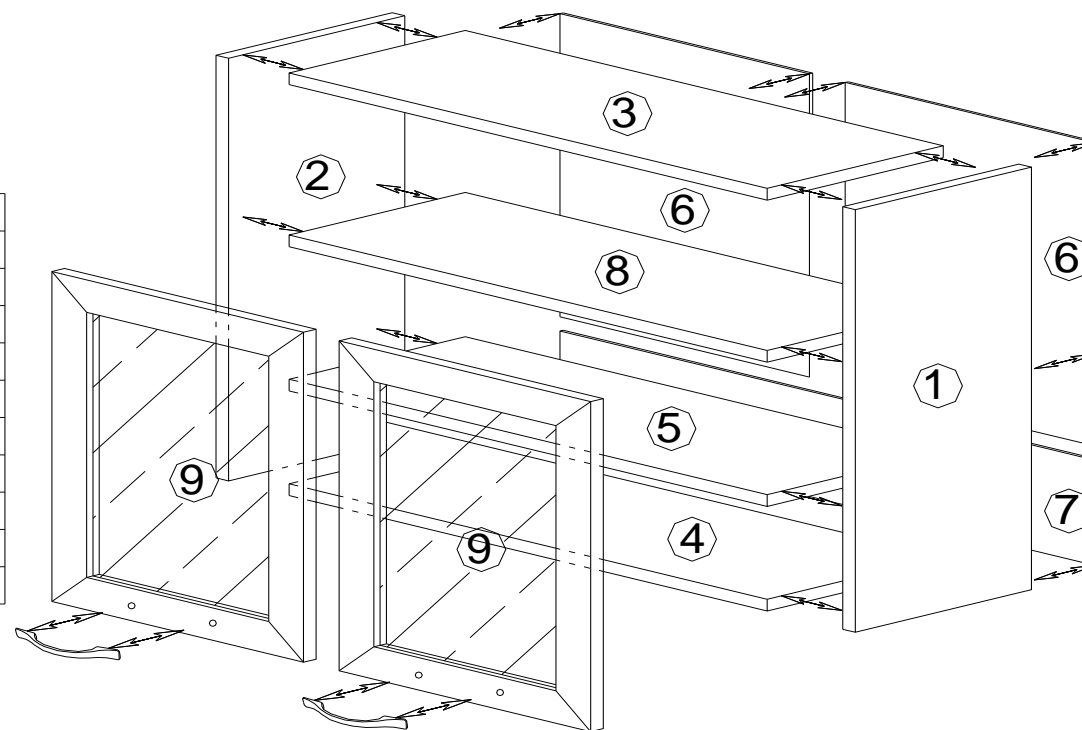


# PG 6-800

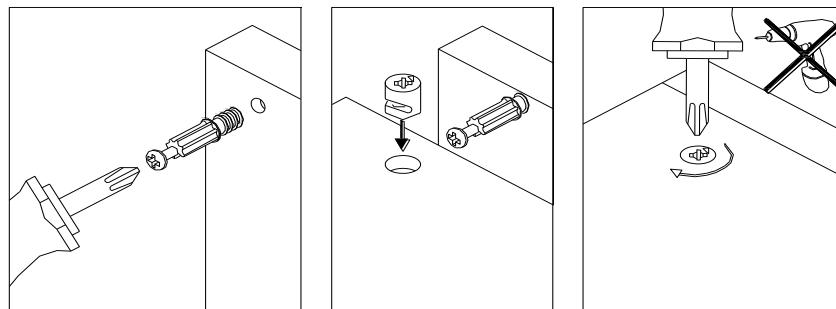
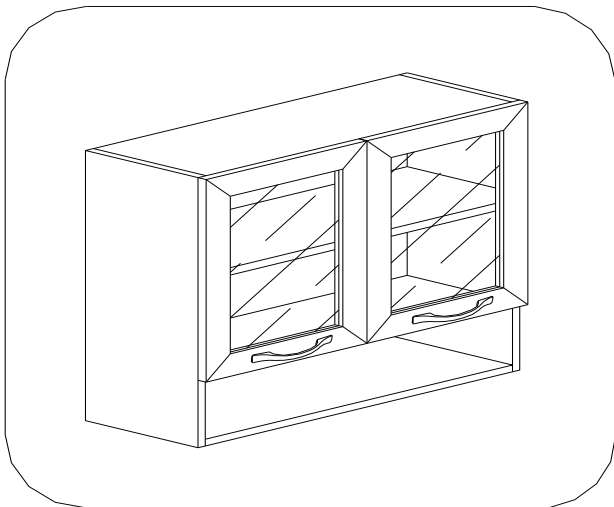
фазера се кове  
с пирони 2.5 см

Спцификация на детайлите				
№	Наименование	Дължина	Ширина	Бр.
1	Страница	720	280	1
2	Страница	720	280	1
3	Таван	768	280	1
4	Дъно	768	280	1
5	Делителна хоризонтална	768	280	1
6	Гръб (Фазер)	530	397	2
7	Гръб (Фазер)	795	186	1
8	Рафт	768	250	1
9	Врати	537	397	2



<p>Панта с ниско рамо</p> <p>4 бр.</p>	<p>Рафтносачи</p> <p>4 бр.</p>	<p>Сглобка minifix</p> <p>12 бр.</p>	<p>Съединителна лайсна за ХДФ</p> <p>1 бр.</p>	<p>Дибла</p> <p>16 бр.</p>
<p>Дръжка</p> <p>2 бр.</p>	<p>Винт 3.5x16</p> <p>24 бр.</p>	<p>Болт М4 х 25</p> <p>4 бр.</p>	<p>Окачвач с пластмасова капачка</p> <p>2 бр.</p>	<p>Гвоздей</p> <p>0.01 кг.</p>

Детайлите от корпуса на шкафа се сглобяват чрез сглобка minifix и дибла.  
 Преди да се закове фазера, се изравняват диагоналите на шкафа.  
 Пантите се закрепват към вратата и към корпуса на шкафа чрез винт 3,5х16  
 Шкафа се закрепва към стената с метален окачвач

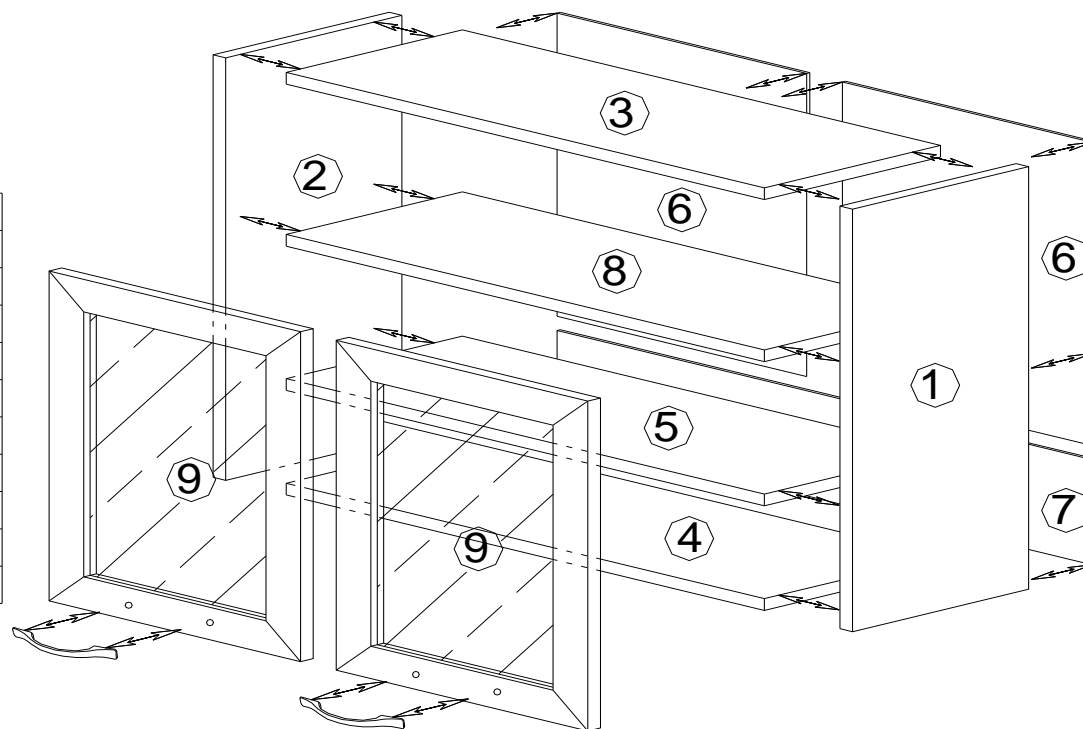


# PG 6-850

фазера се кове  
с пирони 2.5 см

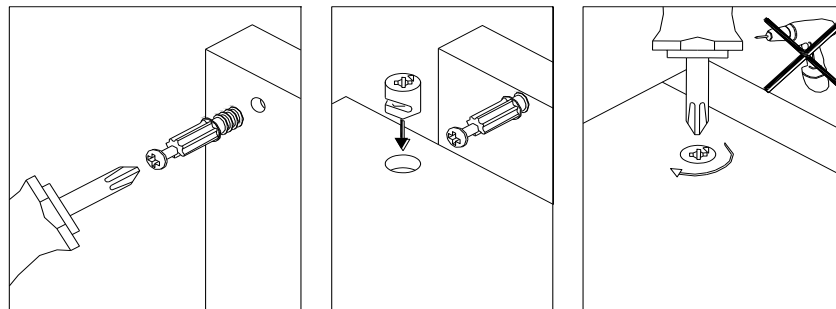
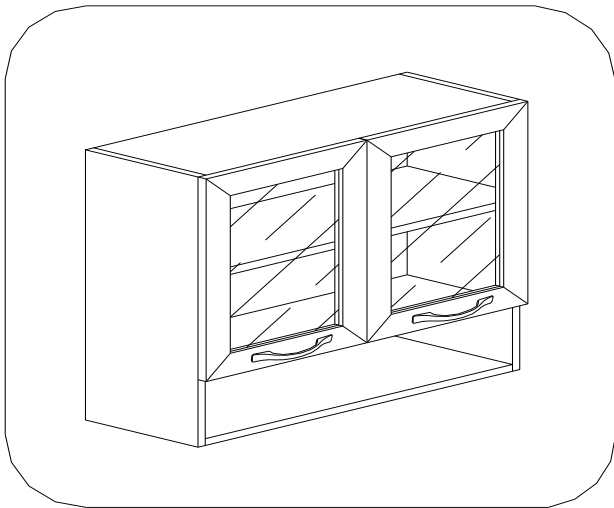
## Спцификация на детайлите

№	Наименование	Дължина	Ширина	Бр.
1	Страница	720	280	1
2	Страница	720	280	1
3	Таван	818	280	1
4	Дъно	818	280	1
5	Делителна хоризонтална	818	280	1
6	Гръб (Фазер)	530	422	2
7	Гръб (Фазер)	845	186	1
8	Рафт	818	250	1
9	Врати	537	422	2



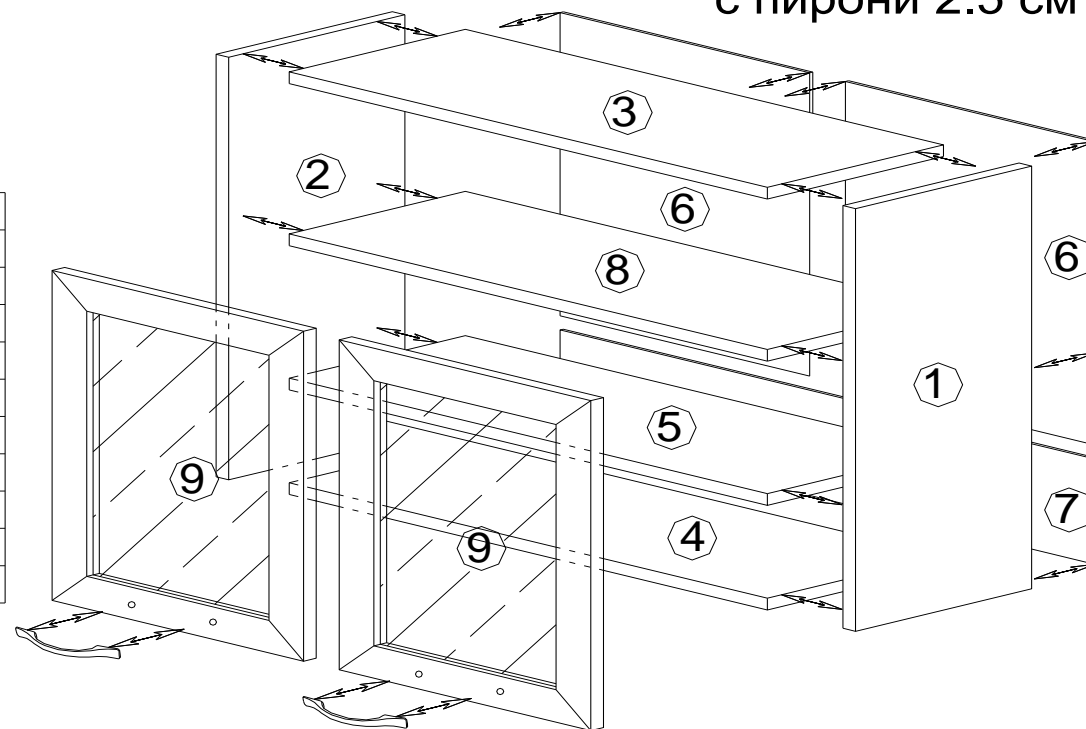
<p>Панта с ниско рамо</p> <p>4 бр.</p>	<p>Рафтносачи</p> <p>4 бр.</p>	<p>Сглобка minifix</p> <p>12 бр.</p>	<p>Съединителна лайсна за ХДФ</p> <p>1 бр.</p>	<p>Дибла</p> <p>16 бр.</p>
<p>Дръжка</p> <p>2 бр.</p>	<p>Винт 3.5x16</p> <p>24 бр.</p>	<p>Болт М4 х 25</p> <p>4 бр.</p>	<p>Окачвач с пластмасова капачка</p> <p>2 бр.</p>	<p>Гвоздей</p> <p>0.01 кг.</p>

Детайлите от корпуса на шкафа се сглобяват чрез сглобка minifix и дибла.  
 Преди да се закове фазера, се изравняват диагоналите на шкафа.  
 Пантите се закрепват към вратата и към корпуса на шкафа чрез винт 3,5х16  
 Шкафа се закрепва към стената с метален окачвач



# PG 6-900

фазера се кове  
с пирони 2.5 см



Спцификация на детайлите

№	Наименование	Дължина	Ширина	Бр.
1	Страница	720	280	1
2	Страница	720	280	1
3	Таван	868	280	1
4	Дъно	868	280	1
5	Делителна хоризонтална	868	280	1
6	Гръб (Фазер)	530	447	2
7	Гръб (Фазер)	895	186	1
8	Рафт	868	250	1
9	Врати	537	447	2

<p>Панта с ниско рамо</p> <p>4 бр.</p>	<p>Рафтносачи</p> <p>4 бр.</p>	<p>Сглобка minifix</p> <p>12 бр.</p>	<p>Съединителна лайсна за ХДФ</p> <p>1 бр.</p>	<p>Дибла</p> <p>16 бр.</p>
<p>Дръжка</p> <p>2 бр.</p>	<p>Винт 3,5x16</p> <p>24 бр.</p>	<p>Болт М4 х 25</p> <p>4 бр.</p>	<p>Окачвач с пластмасова капачка</p> <p>2 бр.</p>	<p>Гвоздей</p> <p>0.01 кг.</p>

Детайлите от корпуса на шкафа се сглобяват чрез сглобка minifix и дибла.  
 Преди да се закове фазера, се изравняват диагоналите на шкафа.  
 Пантите се закрепват към вратата и към корпуса на шкафа чрез винт 3,5x16  
 Шкафа се закрепва към стената с метален окачвач