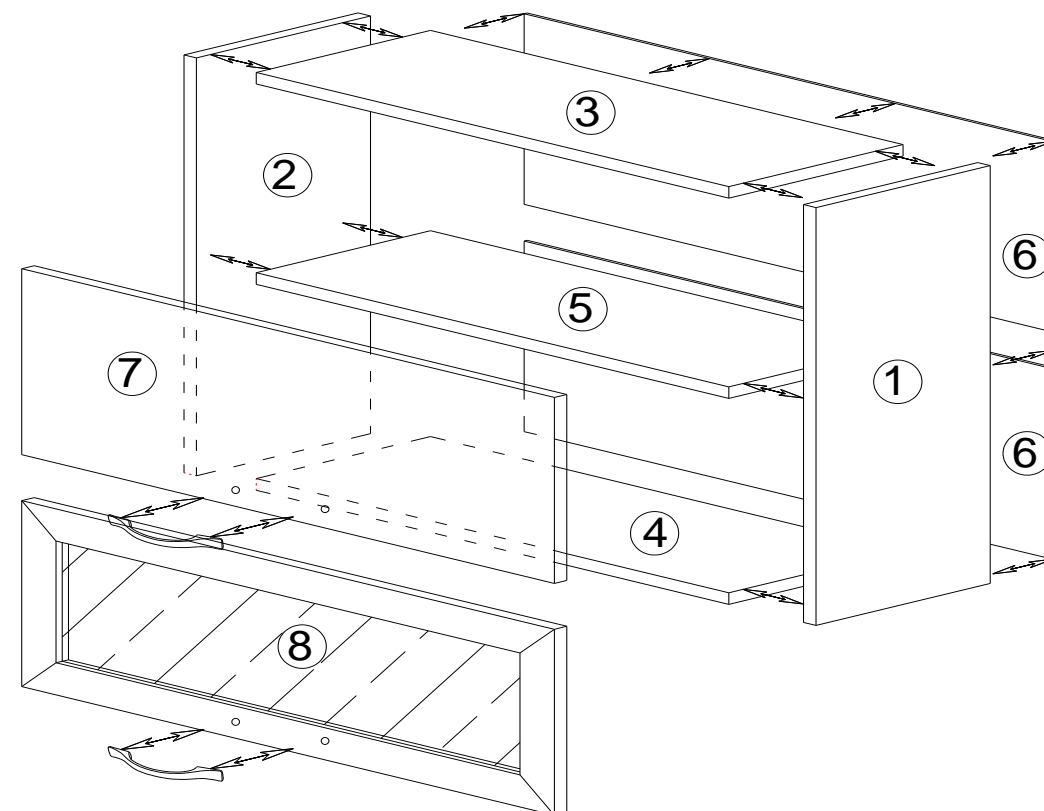


# PG 13-600

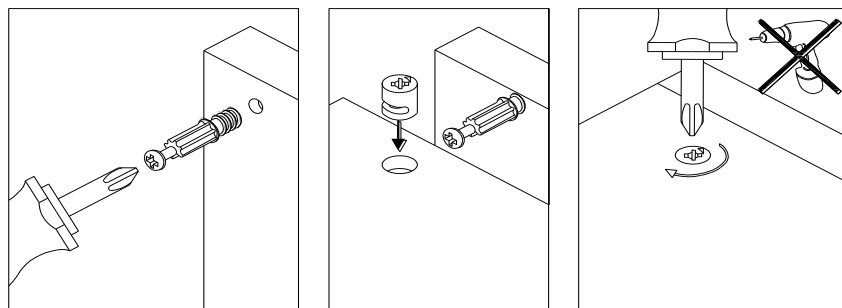
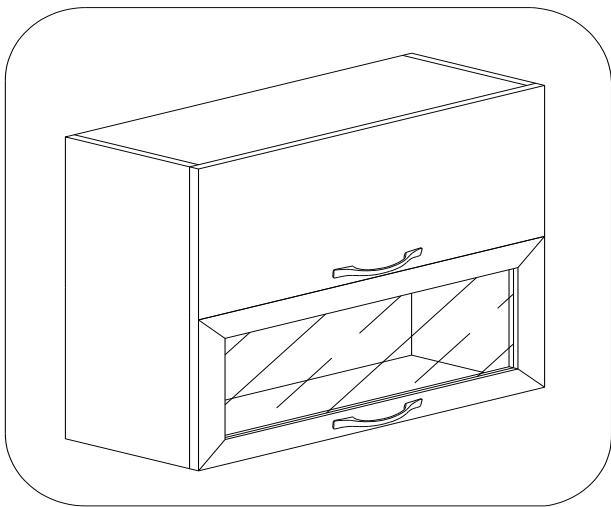
## Спцификация на детайлите

№	Наименование	Дължина	Ширина	Бр.
1	Страница	720	280	1
2	Страница	720	280	1
3	Таван	568	280	1
4	Дъно	568	280	1
5	Делителна хоризонтална	568	280	1
6	Гръб (Фазер)	595	358	2
7	Врата	357	597	1
8	Врата остъклена	357	597	1



<p>Панта с високо рамо</p> <p>2 бр.</p>	<p>Панта с ниско рамо</p> <p>2 бр.</p>	<p>Амортисьор</p> <p>2 бр.</p>	<p>Сглобка minifix</p> <p>12 бр.</p>	<p>Окачвач с пластмасова капачка</p> <p>2 бр.</p>
<p>Гвоздей</p> <p>0.01 кг.</p>	<p>Дръжка</p> <p>2 бр.</p>	<p>Винт 3.5x16</p> <p>24 бр.</p>	<p>Болт М4 х 25</p> <p>4 бр.</p>	<p>Дибла</p> <p>20 бр.</p>

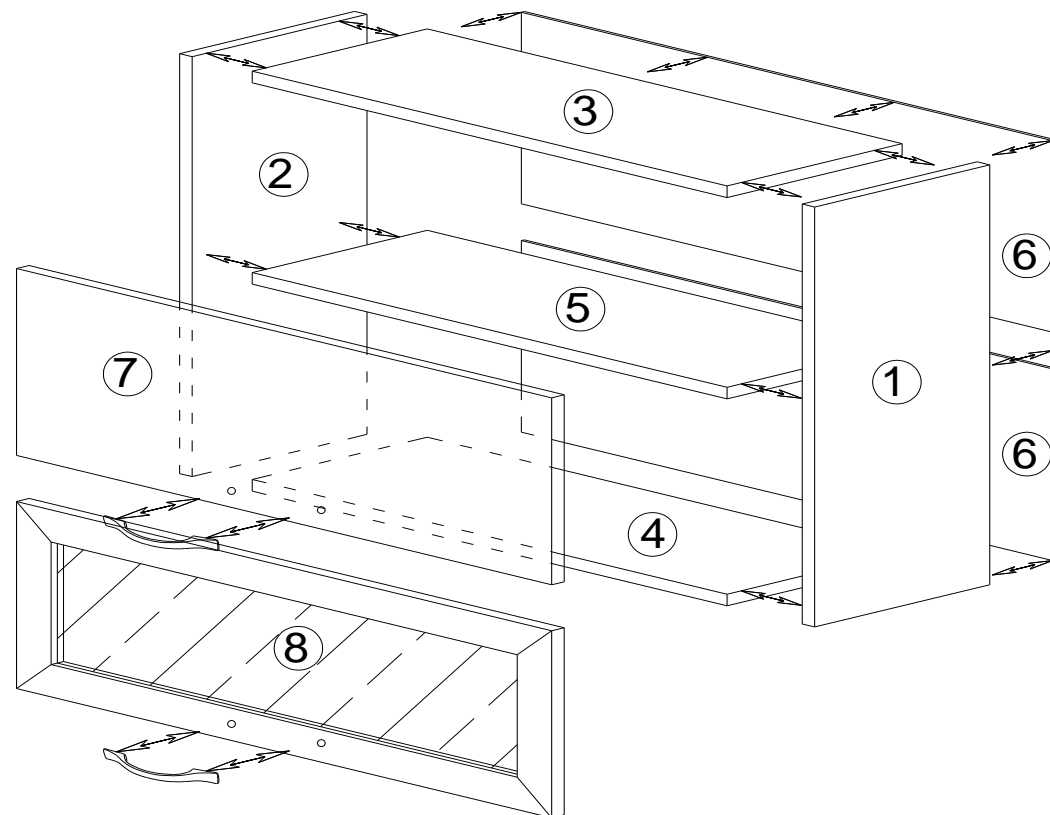
Детайлите от корпуса на шкафа се сглобяват чрез сглобка minifix и дибла.  
 Преди да се закове фазера, се изравняват диагоналите на шкафа.  
 Пантите се закрепват към вратата и към корпуса на шкафа чрез винт 3,5х16  
 Шкафа се закрепва към стената с метален окачвач



# PG 13-700

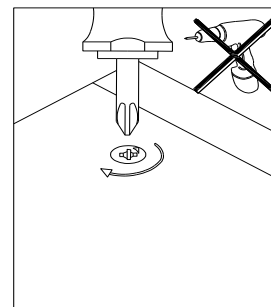
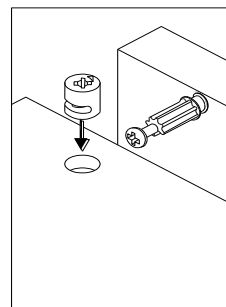
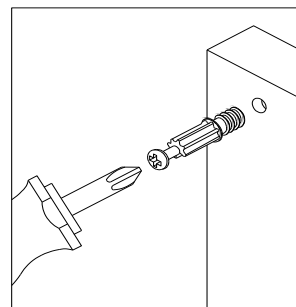
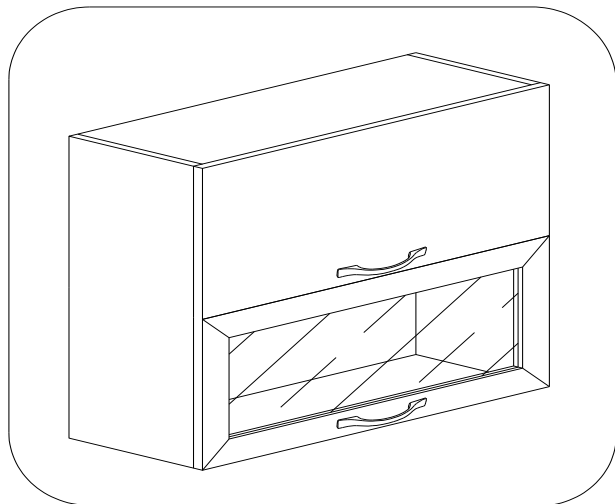
### Спцификация на детайлите

№	Наименование	Дължина	Ширина	Бр.
1	Страница	720	280	1
2	Страница	720	280	1
3	Таван	668	280	1
4	Дъно	668	280	1
5	Делителна хоризонтална	668	280	1
6	Гръб (Фазер)	695	358	2
7	Врата	357	697	1
8	Врата остъклена	357	697	1



<b>Панта с високо рамо</b>  2 бр.	<b>Панта с ниско рамо</b>  2 бр.	<b>Амортисьор</b>  2 бр.	<b>Сглобка minifix</b>  12 бр.	<b>Окачвач с пластмасова капачка</b>  2 бр.
<b>Гвоздей</b>  0.01 кг.	<b>Дръжка</b>  2 бр.	<b>Винт 3.5x16</b>  24 бр.	<b>Болт М4 х 25</b>  4 бр.	<b>Дибла</b>  20 бр.

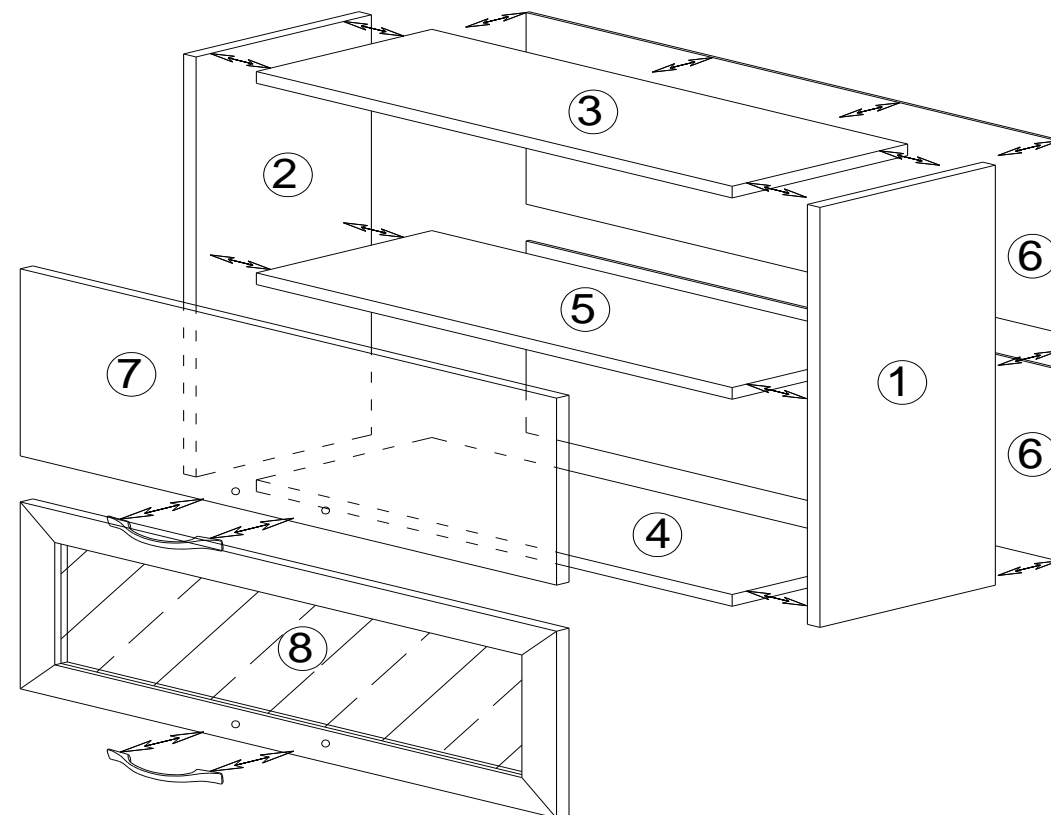
Детайлите от корпуса на шкафа се сглобяват чрез сглобка minifix и дибла. Преди да се закове фазера, се изравняват диагоналите на шкафа. Пантите се закрепват към вратата и към корпуса на шкафа чрез винт 3,5х16. Шкафа се закрепва към стената с метален окачвач.



# PG 13-800

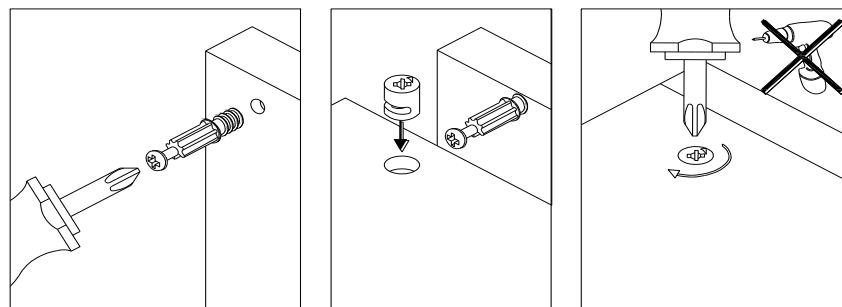
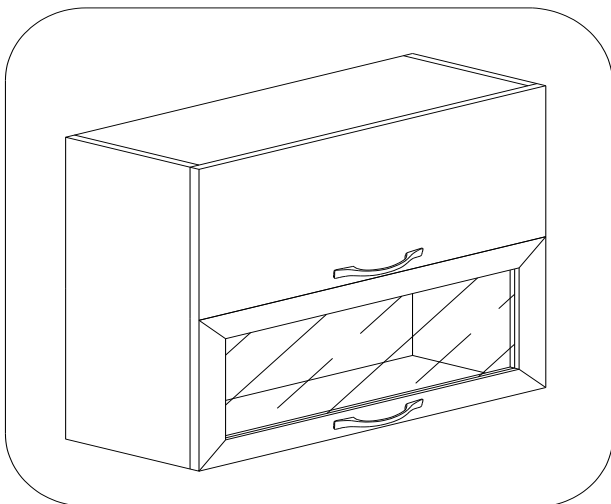
## Спцификация на детайлите

№	Наименование	Дължина	Ширина	Бр.
1	Страница	720	280	1
2	Страница	720	280	1
3	Таван	768	280	1
4	Дъно	768	280	1
5	Делителна хоризонтална	768	280	1
6	Гръб (Фазер)	795	358	2
7	Врата	357	797	1
8	Врата остъклена	357	797	1



 Панта с високо рамо 2 бр.	 Панта с ниско рамо 2 бр.	 Амортисьор 2 бр.	 Сглобка minifix 12 бр.	 Окачвач с пластмасова капачка 2 бр.
 Гвоздей 0.01 кг.	 Дръжка 2 бр.	 Винт 3.5x16 24 бр.	 Болт М4 х 25 4 бр.	 Дибла 20 бр.

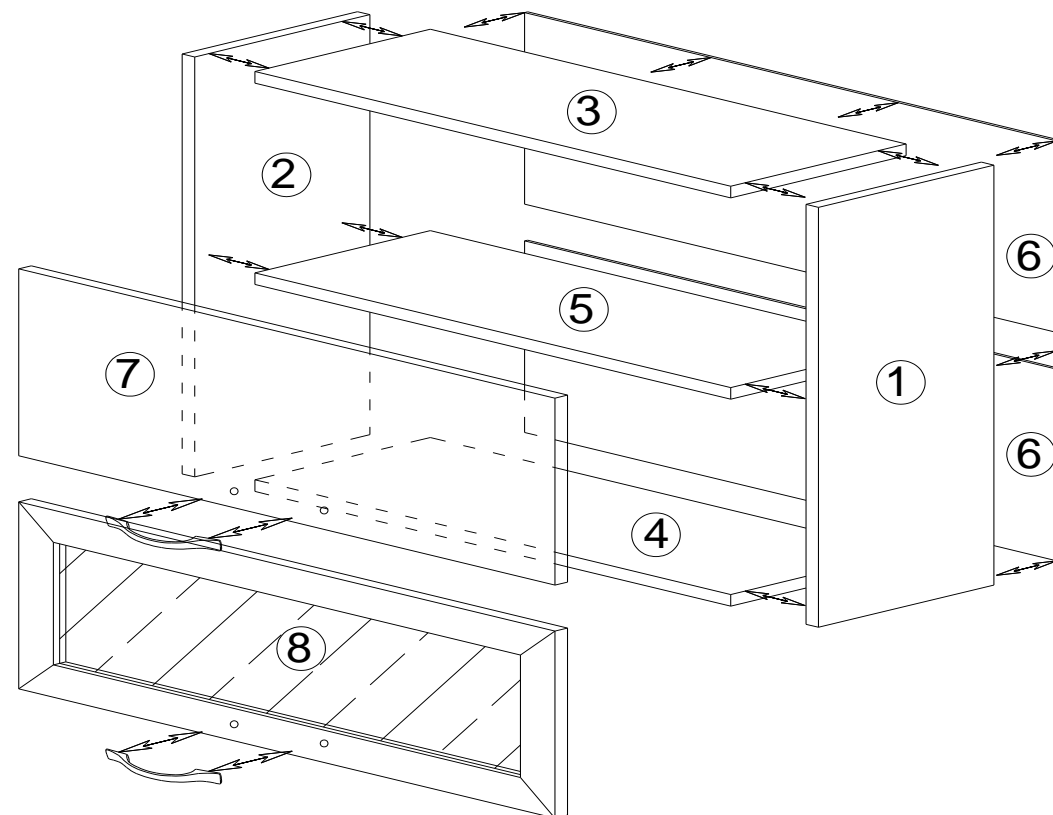
Детайлите от корпуса на шкафа се сглобяват чрез сглобка minifix и дибла. Преди да се закове фазера, се изравняват диагоналите на шкафа. Пантите се закрепват към вратата и към корпуса на шкафа чрез винт 3,5х16. Шкафа се закрепва към стената с метален окачвач.



# PG 13-900

### Спцификация на детайлите

№	Наименование	Дължина	Ширина	Бр.
1	Страница	720	280	1
2	Страница	720	280	1
3	Таван	868	280	1
4	Дъно	868	280	1
5	Делителна хоризонтална	868	280	1
6	Гръб (Фазер)	895	358	2
7	Врата	357	897	1
8	Врата остъклена	357	897	1



 Панта с високо рамо 2 бр.	 Панта с ниско рамо 2 бр.	 Амортисьор 2 бр.	 Сглобка minifix 12 бр.	 Окачвач с пластмасова капачка 2 бр.
 Гвоздей 0.01 кг.	 Дръжка 2 бр.	 Винт 3.5x16 24 бр.	 Болт М4 х 25 4 бр.	 Дибла 20 бр.

Детайлите от корпуса на шкафа се сглобяват чрез сглобка minifix и дибла. Преди да се закове фазера, се изравняват диагоналите на шкафа. Пантите се закрепват към вратата и към корпуса на шкафа чрез винт 3,5x16. Шкафа се закрепва към стената с метален окачвач.