

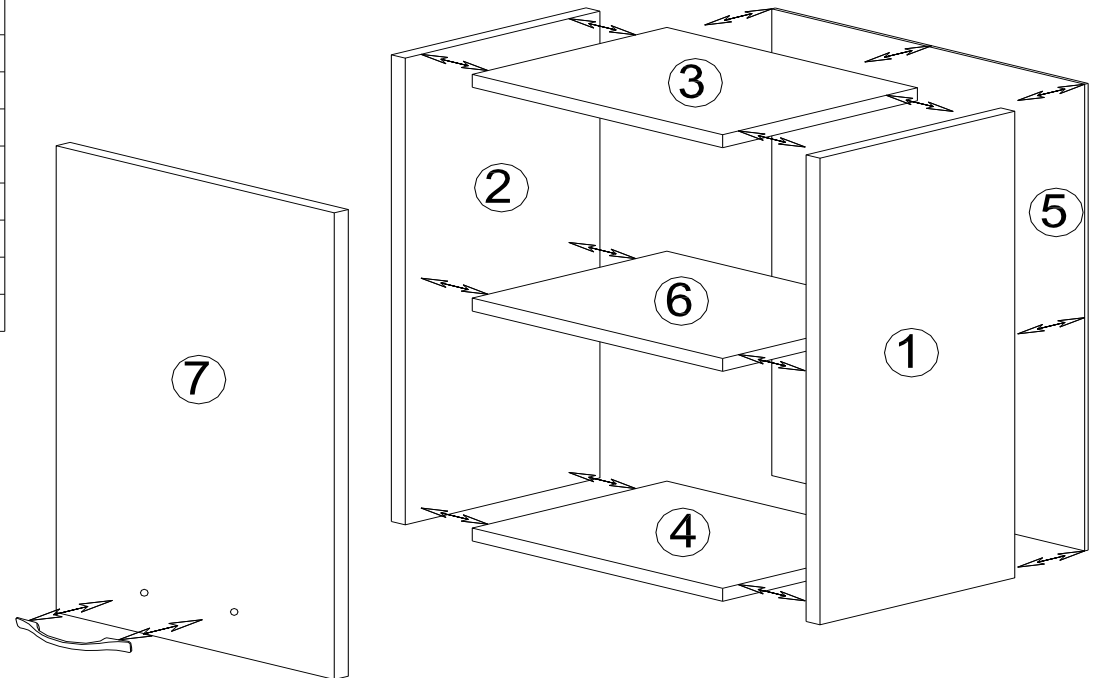
PG 1-300

фазера се кове
с пирони 2.5 см

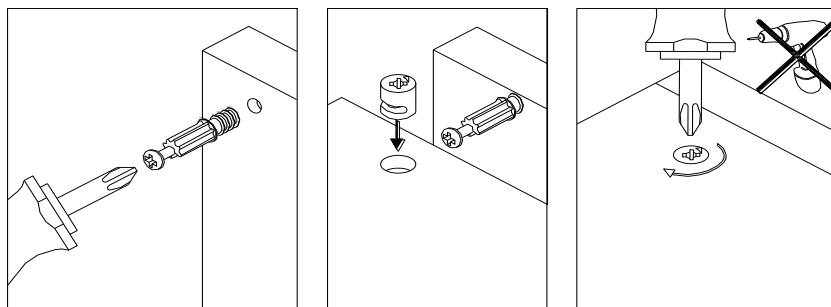
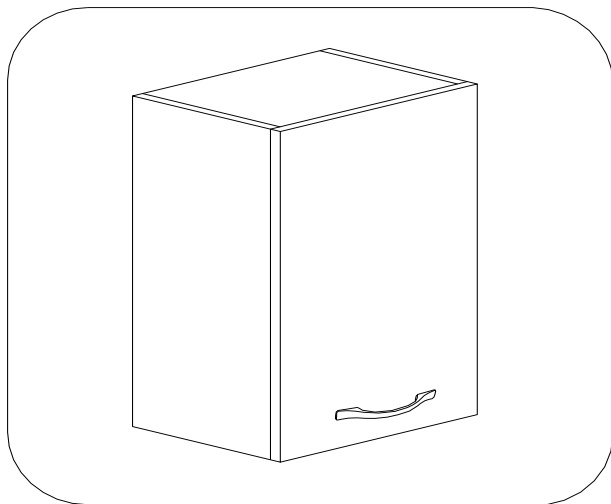
Спцификация на детайлите

№	Наименование	Дължина	Ширина	Бр.
1	Страница	720	280	1
2	Страница	720	280	1
3	Таван	268	280	1
4	Дъно	268	280	1
5	Гръб (Фазер)	715	295	1
6	Рафт	268	250	1
7	Врата	715	297	1

<p>Панта с ниско рамо</p> <p>2 бр.</p>	<p>Рафтносачи</p> <p>4 бр.</p>	<p>Сглобка minifix</p> <p>8 бр.</p>
<p>Дръжка</p> <p>1 бр.</p>	<p>Винт 3.5x16</p> <p>16 бр.</p>	<p>Болт М4 х 25</p> <p>2 бр.</p>
<p>Гвоздей</p> <p>0,01 кг.</p>	<p>Дибла</p> <p>10 бр.</p>	<p>Окачвач с пластмасова капачка</p> <p>2 бр.</p>



Детайлите от корпуса на шкафа се сглобяват чрез сглобка minifix и дибла.
 Преди да се закове фазера, се изравняват диагоналите на шкафа.
 Пантите се закрепват към вратата и към корпуса на шкафа чрез винт 3,5x16
 Шкафа се закрепва към стената с метален окачвач



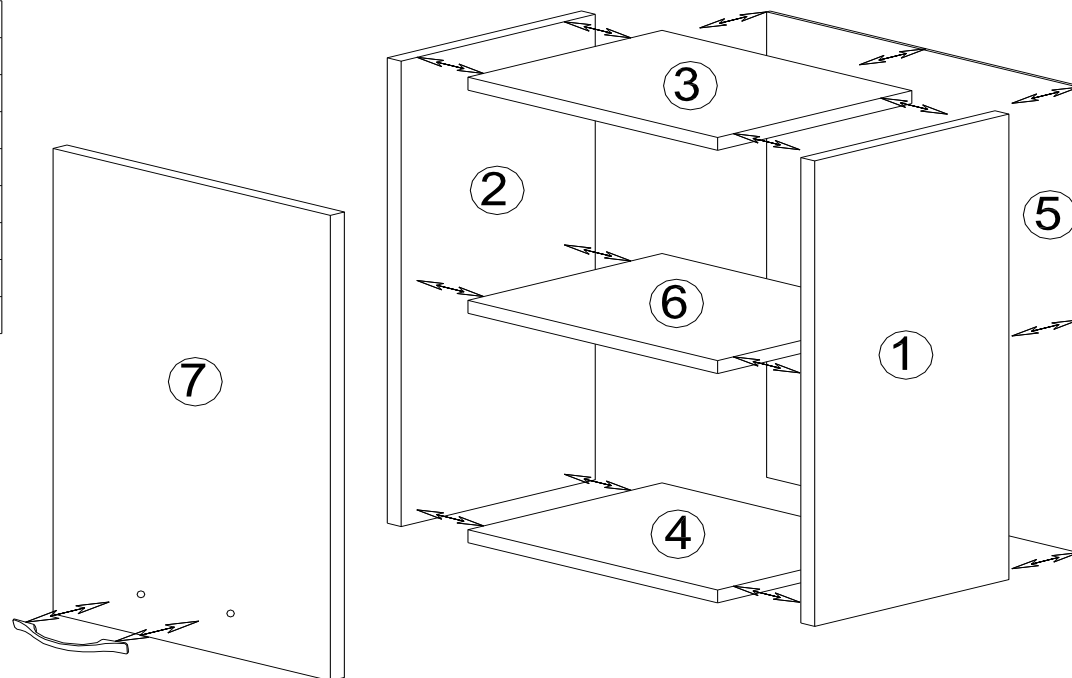
PG 1-350

фазера се кове
с пирони 2.5 см

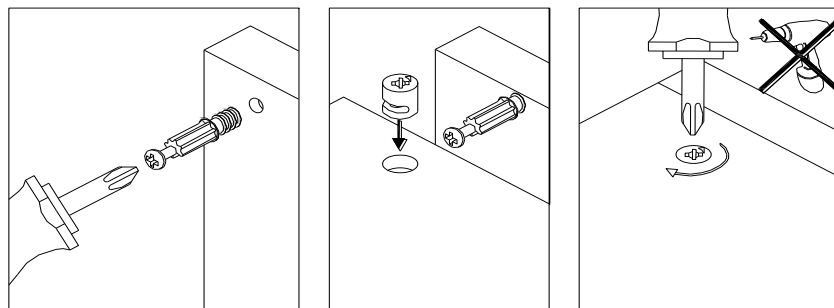
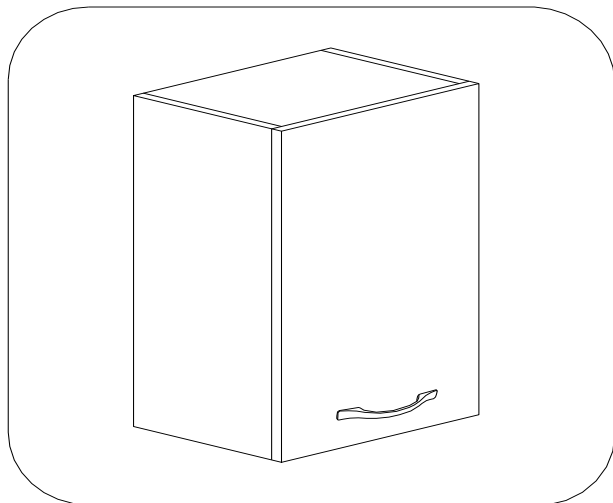
Спцификация на детайлите

№	Наименование	Дължина	Ширина	Бр.
1	Страница	720	280	1
2	Страница	720	280	1
3	Таван	318	280	1
4	Дъно	318	280	1
5	Гръб (Фазер)	715	345	1
6	Рафт	318	250	1
7	Врата	715	347	1

<p>Панта с ниско рамо</p> <p>2 бр.</p>	<p>Рафтносачи</p> <p>4 бр.</p>	<p>Сглобка minifix</p> <p>8 бр.</p>
<p>Дръжка</p> <p>1 бр.</p>	<p>Винт 3.5x16</p> <p>16 бр.</p>	<p>Болт М4 х 25</p> <p>2 бр.</p>
<p>Гвоздей</p> <p>0,01 кг.</p>	<p>Дибла</p> <p>10 бр.</p>	<p>Окачвач с пластмасова капачка</p> <p>2 бр.</p>



Детайлите от корпуса на шкафа се сглобяват чрез сглобка minifix и дибла.
 Преди да се закове фазера, се изравняват диагоналите на шкафа.
 Пантите се закрепват към вратата и към корпуса на шкафа чрез винт 3,5х16
 Шкафа се закрепва към стената с метален окачвач

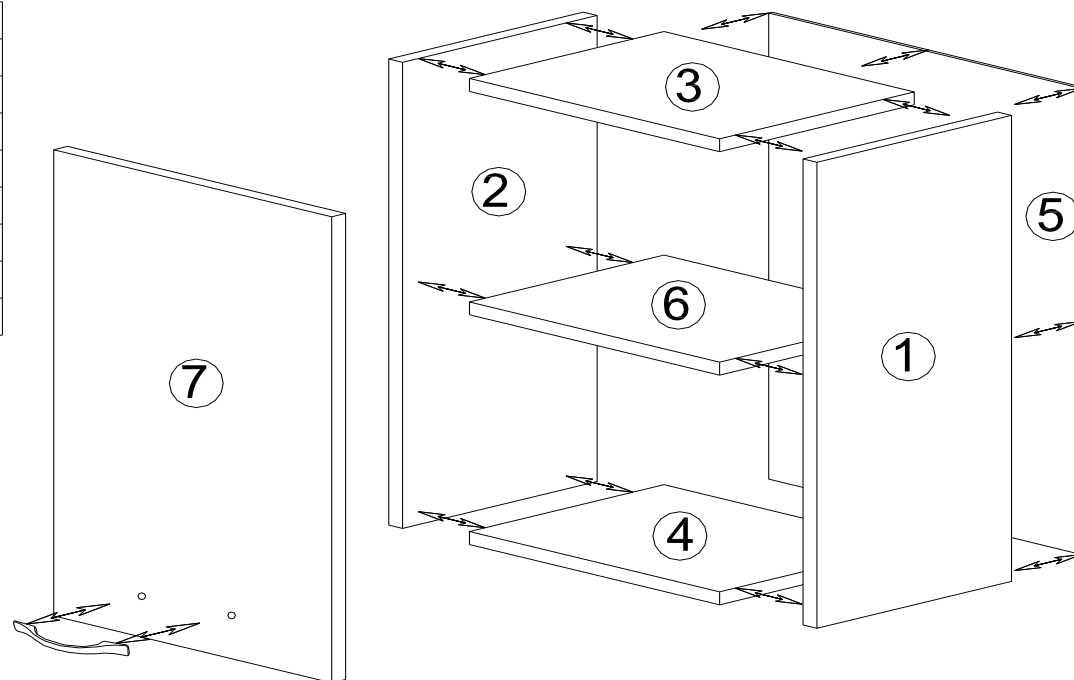


PG 1-400

фазера се кове
с пирони 2.5 см

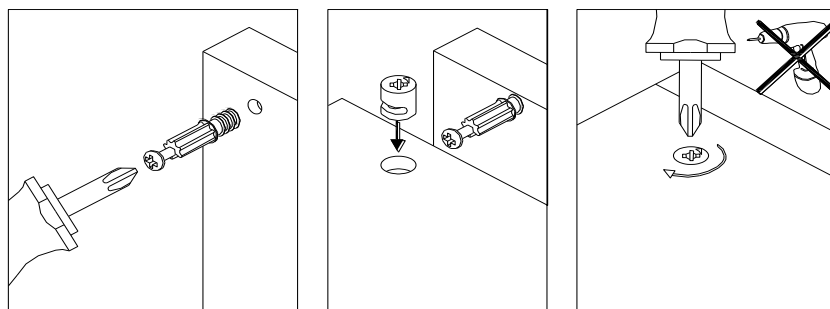
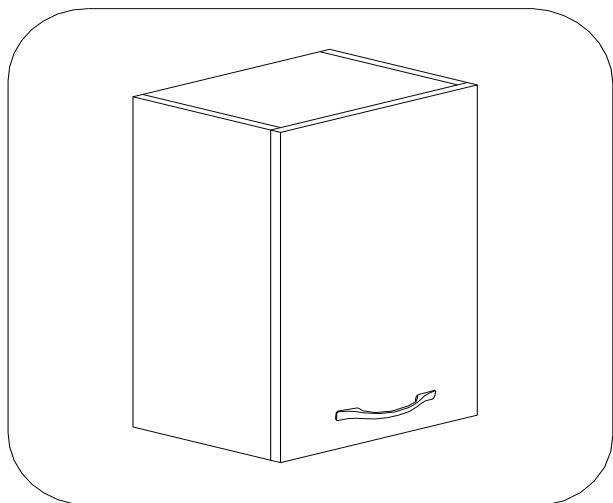
Спцификация на детайлите

№	Наименование	Дължина	Ширина	Бр.
1	Страница	720	280	1
2	Страница	720	280	1
3	Таван	368	280	1
4	Дъно	368	280	1
5	Гръб (Фазер)	715	395	1
6	Рафт	368	250	1
7	Врата	715	397	1



<p>Панта с ниско рамо</p> <p>2 бр.</p>	<p>Рафтносачи</p> <p>4 бр.</p>	<p>Сглобка minifix</p> <p>8 бр.</p>
<p>Дръжка</p> <p>1 бр.</p>	<p>Винт 3.5x16</p> <p>16 бр.</p>	<p>Болт М4 x 25</p> <p>2 бр.</p>
<p>Гвоздей</p> <p>0,01 кг.</p>	<p>Дибла</p> <p>10 бр.</p>	<p>Окачвач с пластмасова капачка</p> <p>2 бр.</p>

Детайлите от корпуса на шкафа се сглобяват чрез сглобка minifix и дибла.
Преди да се закове фазера, се изравняват диагоналите на шкафа.
Пантите се закрепват към вратата и към корпуса на шкафа чрез винт 3,5x16
Шкафа се закрепва към стената с метален окачвач



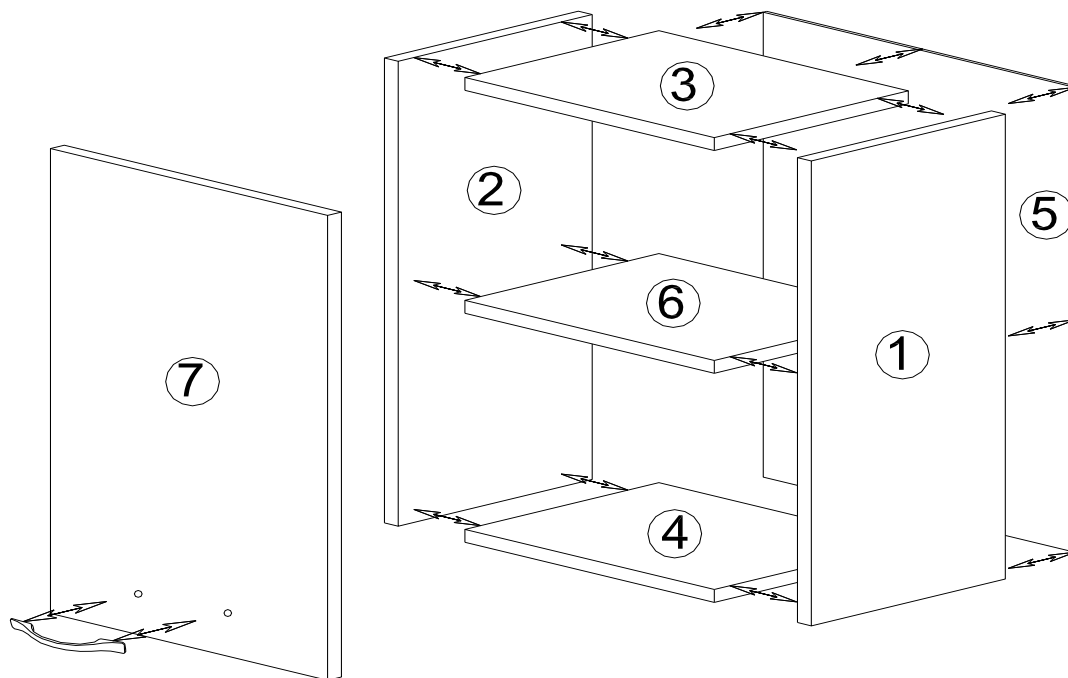
PG 1-450

фазера се кове
с пирони 2.5 см

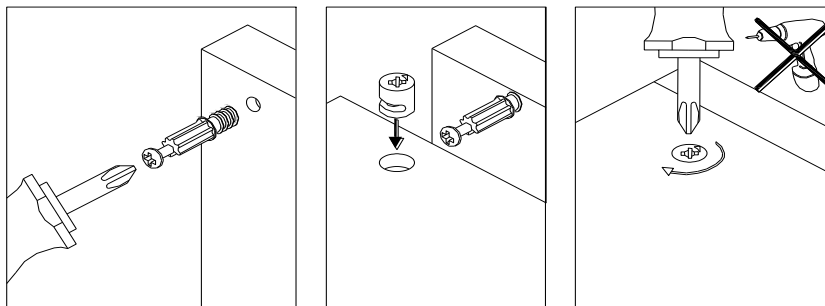
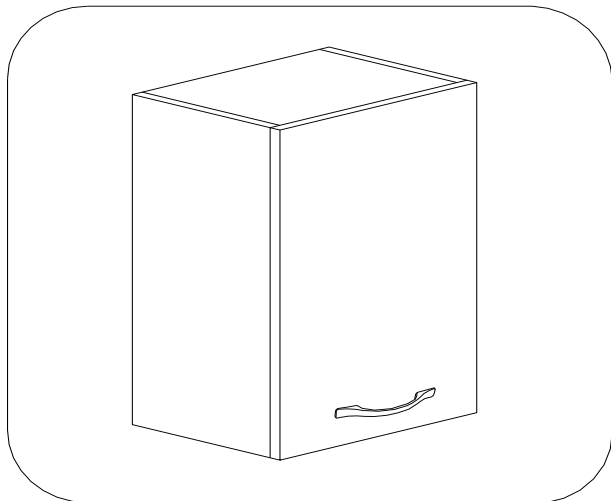
Спцификация на детайлите

№	Наименование	Дължина	Ширина	Бр.
1	Страница	720	280	1
2	Страница	720	280	1
3	Таван	418	280	1
4	Дъно	418	280	1
5	Гръб (Фазер)	715	445	1
6	Рафт	418	250	1
7	Врата	715	447	1

Панта с ниско рамо  2 бр.	Рафтносачи  4 бр.	Сглобка minifix  8 бр.
Дръжка  1 бр.	Винт 3.5x16  16 бр.	Болт М4 х 25  2 бр.
Гвоздей  0.01 кг.	Дибла  10 бр.	Окачвач с пластмасова капачка  2 бр.



Детайлите от корпуса на шкафа се сглобяват чрез сглобка minifix и дибла.
 Преди да се закове фазера, се изравняват диагоналите на шкафа.
 Пантите се закрепват към вратата и към корпуса на шкафа чрез винт 3,5х16
 Шкафа се закрепва към стената с метален окачвач

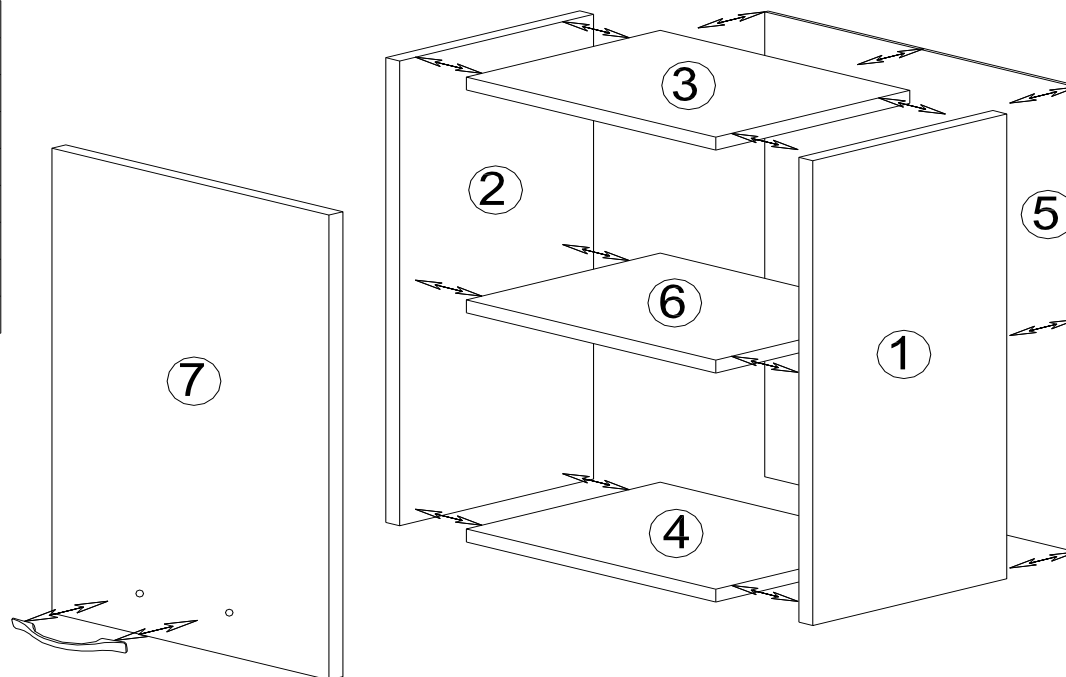


PG 1-500

фазера се кове
с пирони 2.5 см

Спцификация на детайлите

№	Наименование	Дължина	Ширина	Бр.
1	Страница	720	280	1
2	Страница	720	280	1
3	Таван	468	280	1
4	Дъно	468	280	1
5	Гръб (Фазер)	715	495	1
6	Рафт	468	250	1
7	Врата	715	497	1



<p>Панта с ниско рамо</p> <p>2 бр.</p>	<p>Рафтносачи</p> <p>4 бр.</p>	<p>Сглобка minifix</p> <p>8 бр.</p>
<p>Дръжка</p> <p>1 бр.</p>	<p>Винт 3,5x16</p> <p>16 бр.</p>	<p>Болт М4 х 25</p> <p>2 бр.</p>
<p>Гвоздей</p> <p>0.01 кг.</p>	<p>Дибла</p> <p>10 бр.</p>	<p>Окачвач с пластмасова капачка</p> <p>2 бр.</p>

Детайлите от корпуса на шкафа се сглобяват чрез сглобка minifix и дибла.
 Преди да се закове фазера, се изравняват диагоналите на шкафа.
 Пантите се закрепват към вратата и към корпуса на шкафа чрез винт 3,5x16
 Шкафа се закрепва към стената с метален окачвач