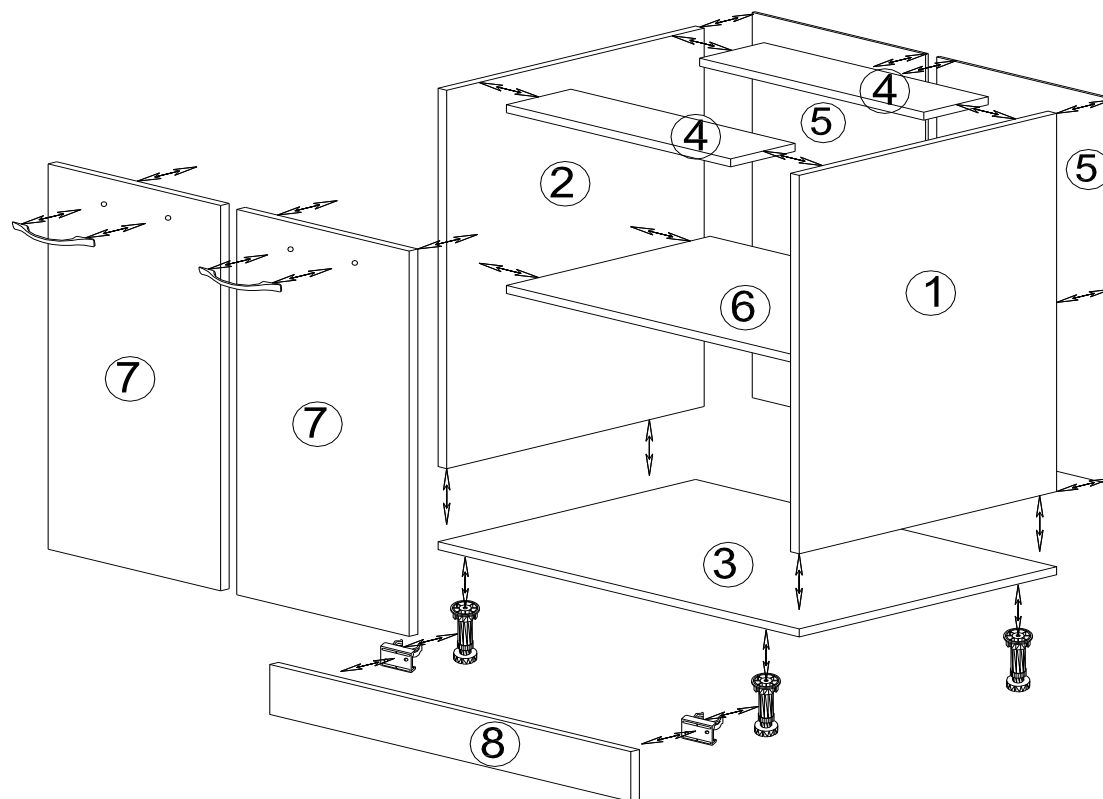


PD 2-1000

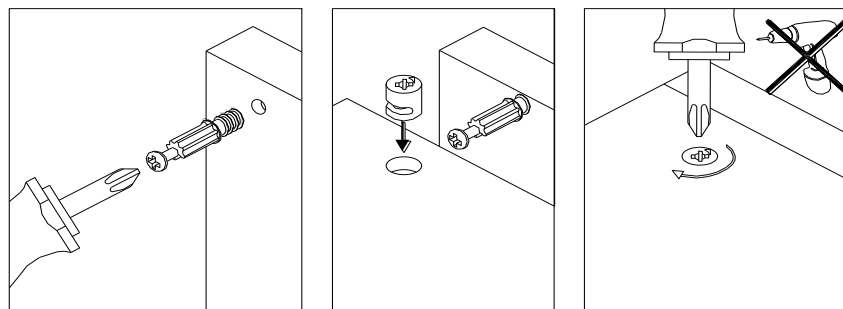
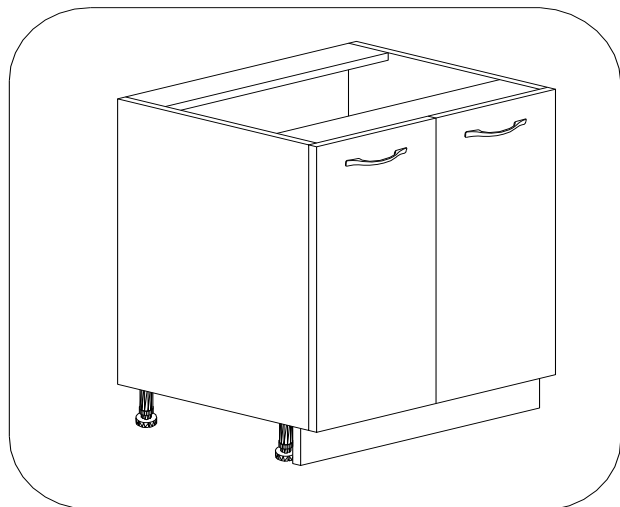
фазера се кове
с пирони 2.5 см

Спцификация на детайлите				
№	Наименование	Дължина	Ширина	Бр.
1	Страница	756	480	1
2	Страница	756	480	1
3	Дъно	1000	480	1
4	Подплотен фриз	968	120	2
5	Гръб (Фазер)	770	498	2
6	Рафт	968	460	1
7	Врата	769	497	2
8	Цокъл	1000	100	1



<p>Панта с ниско рамо 4 бр.</p>	<p>Рафтносачи 4 бр.</p>	<p>Сглобка minifix 8 бр.</p>	<p>Дибла 12 бр.</p>
<p>Дръжка 2 бр.</p>	<p>Винт 3.5x16 20 бр.</p>	<p>Болт М4 х 25 4 бр.</p>	<p>Винт 3.5x20 20 бр.</p>
<p>Крак нивелационен 4 бр.</p>	<p>Щипка за цокъл 2 бр.</p>	<p>Гвоздей 0.01 кг.</p>	<p>Съединителна лайсна за ХДФ 1 бр.</p>

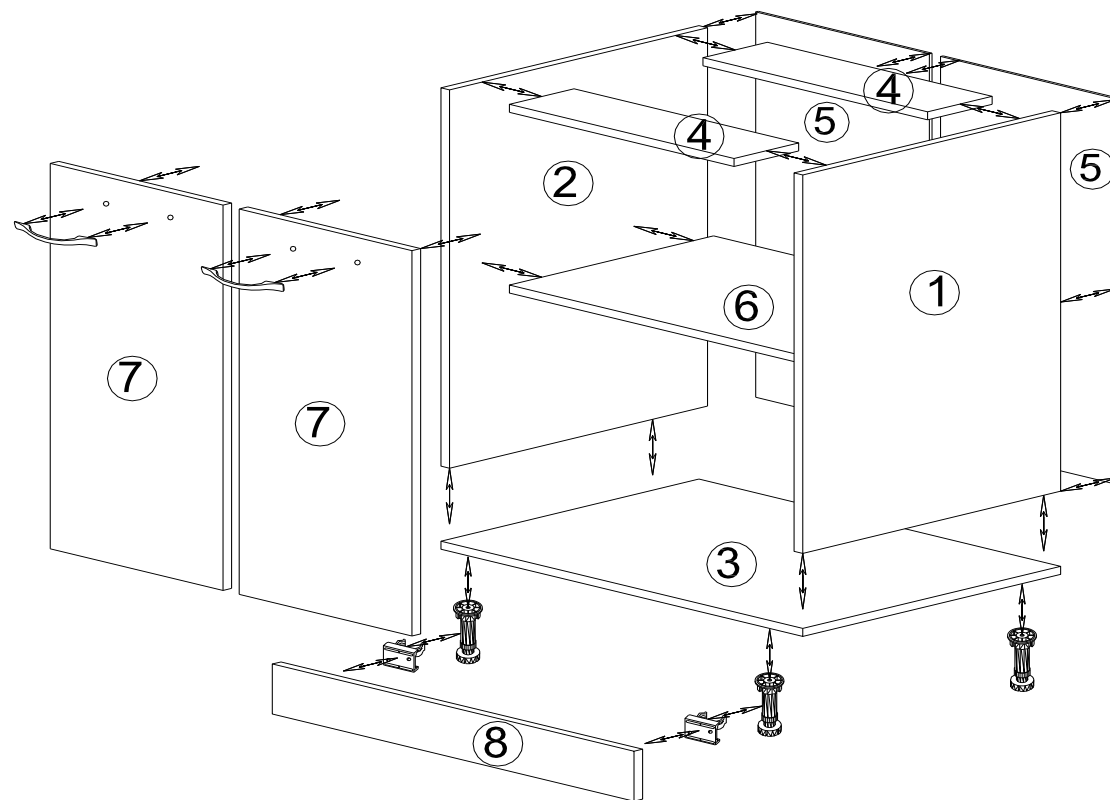
Детайлите от корпуса на шкафа се сглобяват чрез сглобка minifix и дибла. Преди да се закове фазера, се изравняват диагоналите на шкафа. Пантите се закрепват към вратата и към корпуса на шкафа чрез винт 3,5х16. Краката се закрепват към дъното на шкафа чрез винт 3,5х20.



PD 2-600

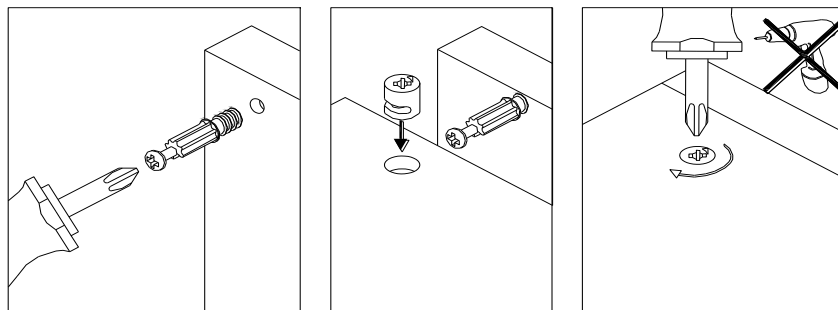
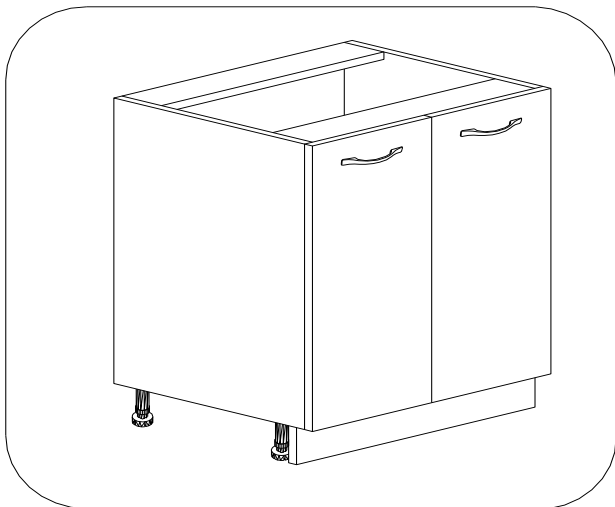
фазера се кове
с пирони 2.5 см

Спцификация на детайлите				
№	Наименование	Дължина	Ширина	Бр.
1	Страница	756	480	1
2	Страница	756	480	1
3	Дъно	600	480	1
4	Подплотен фриз	568	120	2
5	Гръб (Фазер)	770	298	2
6	Рафт	568	460	1
7	Врата	769	297	2
8	Цокъл	600	100	1



Панта с ниско рамо 4 бр.	Рафтносачи 4 бр.	Сглобка minifix 8 бр.	Дибла 12 бр.
Дръжка 2 бр.	Винт 3.5x16 20 бр.	Болт М4 х 25 4 бр.	Винт 3.5x20 20 бр.
Крак нивилационен 4 бр.	Щипка за цокъл 2 бр.	Гвоздей 0.01 кг.	Съединителна лайсна за ХДФ 1 бр.

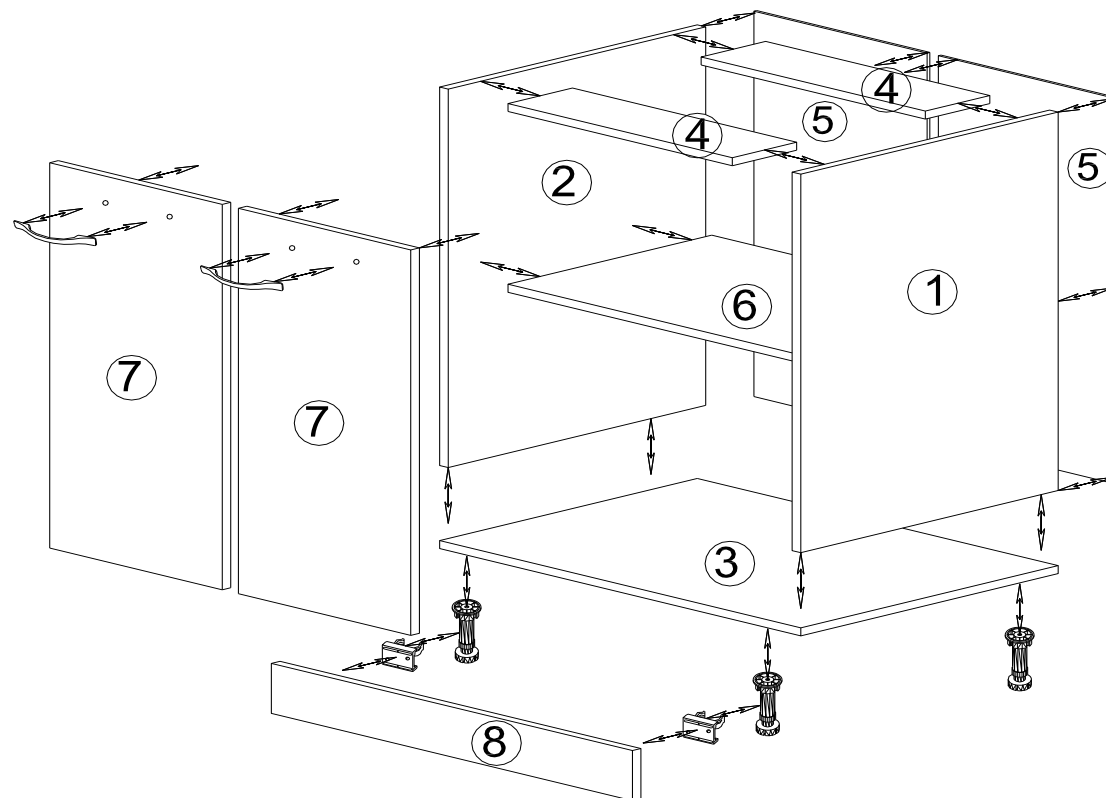
Детайлите от корпуса на шкафа се сглобяват чрез сглобка minifix и дибла. Преди да се закове фазера, се изравняват диагоналите на шкафа. Пантите се закрепват към вратата и към корпуса на шкафа чрез винт 3,5х16. Краката се закрепват към дъното на шкафа чрез винт 3,5х20.



PD 2-700

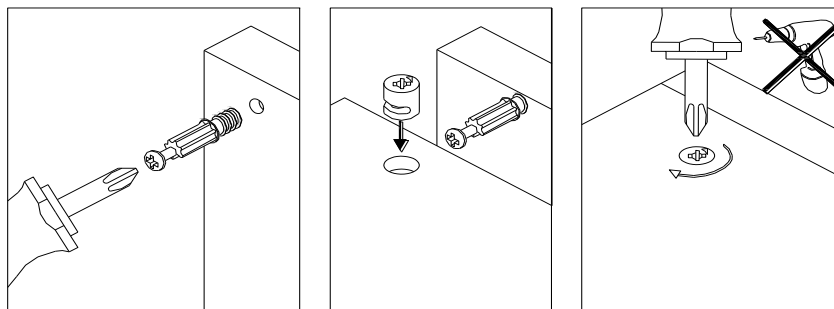
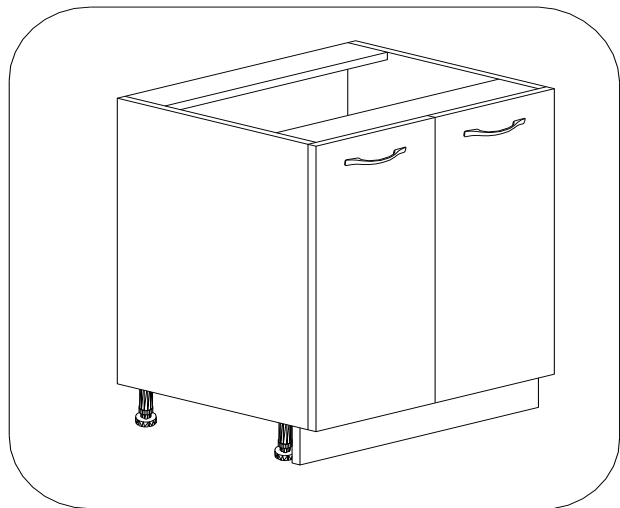
фазера се кове
с пирони 2.5 см

Спцификация на детайлите				
№	Наименование	Дължина	Ширина	Бр.
1	Страница	756	480	1
2	Страница	756	480	1
3	Дъно	700	480	1
4	Подплотен фриз	668	120	2
5	Гръб (Фазер)	770	348	2
6	Рафт	668	460	1
7	Врата	769	347	2
8	Цокъл	700	100	1



<p>Панта с ниско рамо</p> <p>4 бр.</p>	<p>Рафтносачи</p> <p>4 бр.</p>	<p>Сглобка minifix</p> <p>8 бр.</p>	<p>Дибла</p> <p>12 бр.</p>
<p>Дръжка</p> <p>2 бр.</p>	<p>Винт 3,5x16</p> <p>20 бр.</p>	<p>Болт М4 x 25</p> <p>4 бр.</p>	<p>Винт 3,5x20</p> <p>20 бр.</p>
<p>Крак нивилационен</p> <p>4 бр.</p>	<p>Щипка за цокъл</p> <p>2 бр.</p>	<p>Гвоздей</p> <p>0.01 кг.</p>	<p>Съединителна лайсна за ХДФ</p> <p>1 бр.</p>

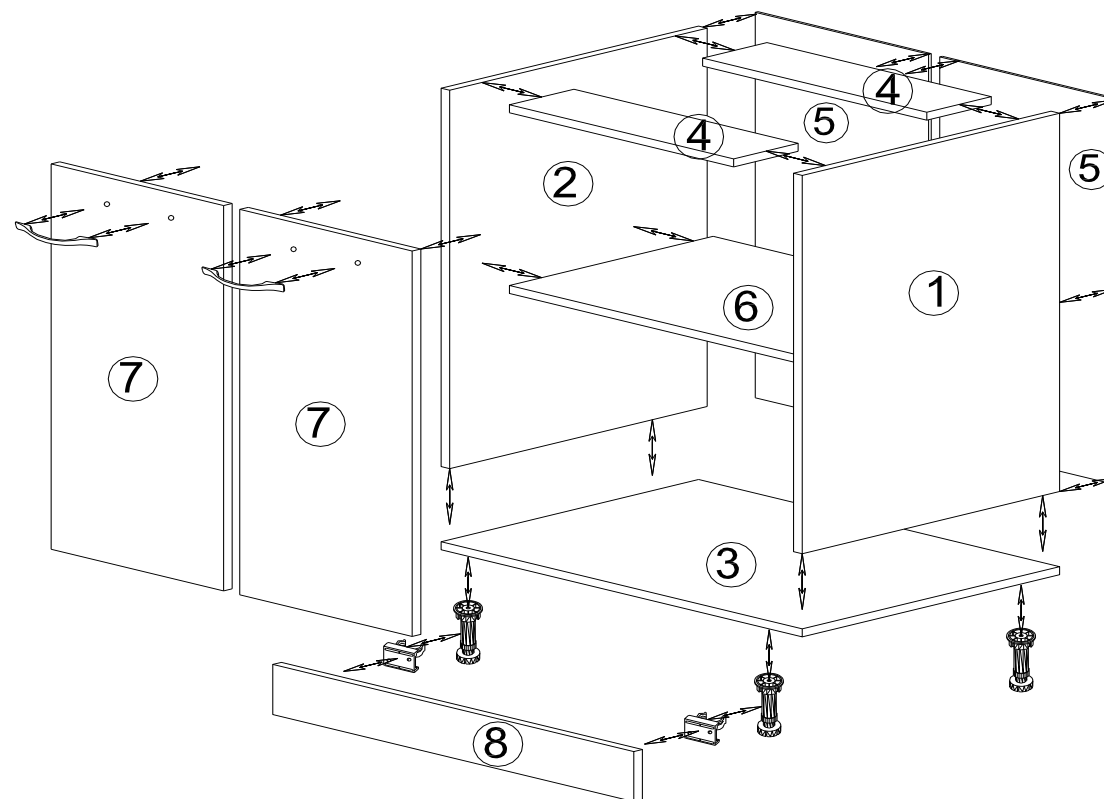
Детайлите от корпуса на шкафа се сглобяват чрез сглобка minifix и дибла.
 Преди да се закове фазера, се изравняват диагоналите на шкафа.
 Пантите се закрепват към вратата и към корпуса на шкафа чрез винт 3,5x16
 Краката се закрепват към дъното на шкафа чрез винт 3,5x20



PD 2-800

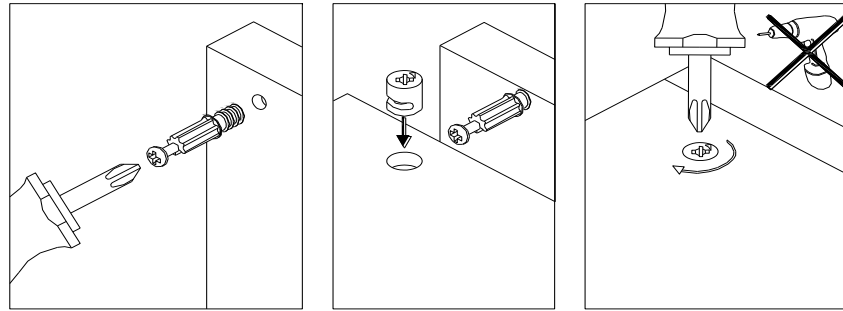
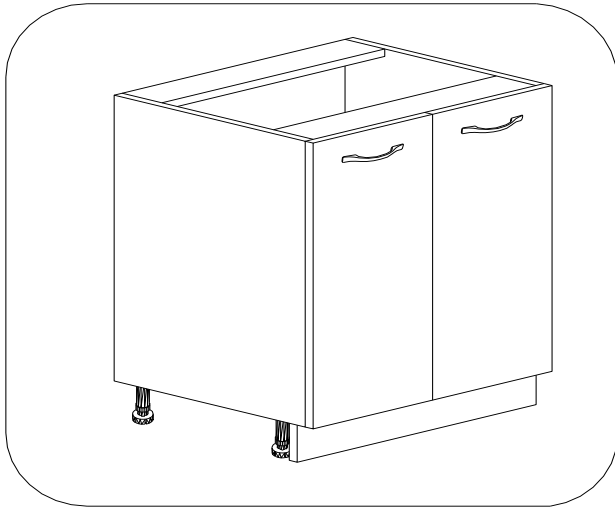
фазера се кове
с пирони 2.5 см

Спцификация на детайлите				
№	Наименование	Дължина	Ширина	Бр.
1	Страница	756	480	1
2	Страница	756	480	1
3	Дъно	800	480	1
4	Подплотен фриз	768	120	2
5	Гръб (Фазер)	770	398	2
6	Рафт	768	460	1
7	Врата	769	397	2
8	Цокъл	800	100	1



<p>Панта с ниско рамо 4 бр.</p>	<p>Рафтносачи 4 бр.</p>	<p>Сглобка minifix 8 бр.</p>	<p>Дибла 12 бр.</p>
<p>Дръжка 2 бр.</p>	<p>Винт 3.5x16 20 бр.</p>	<p>Болт М4 х 25 4 бр.</p>	<p>Винт 3.5x20 20 бр.</p>
<p>Крак нивелационен 4 бр.</p>	<p>Щипка за цокъл 2 бр.</p>	<p>Гвоздей 0.01 кг.</p>	<p>Съединителна лайсна за ХДФ 1 бр.</p>

Детайлите от корпуса на шкафа се сглобяват чрез сглобка minifix и дибла. Преди да се закове фазера, се изравняват диагоналите на шкафа. Пантите се закрепват към вратата и към корпуса на шкафа чрез винт 3,5х16. Краката се закрепват към дъното на шкафа чрез винт 3,5х20.

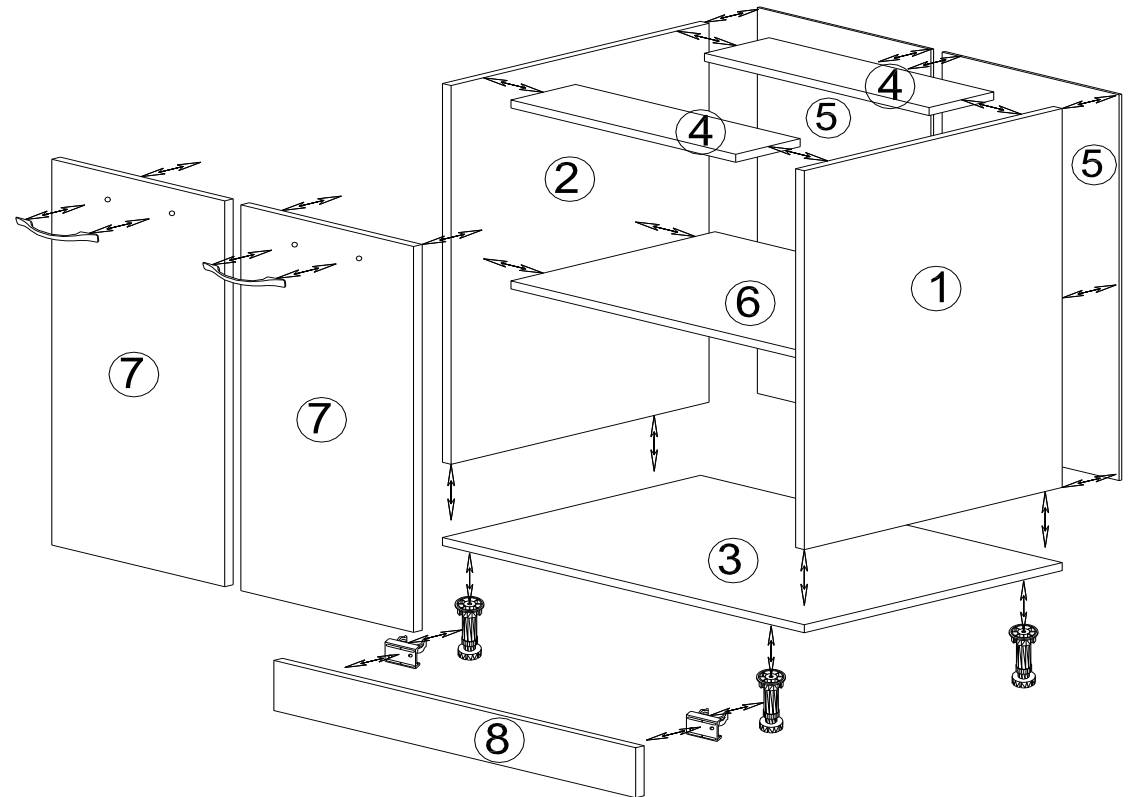


PD 2-900

фазера се кове
с пирони 2.5 см

Спцификация на детайлите

№	Наименование	Дължина	Ширина	Бр.
1	Страница	756	480	1
2	Страница	756	480	1
3	Дъно	900	480	1
4	Подплотен фриз	868	120	2
5	Гръб (Фазер)	770	448	2
6	Рафт	868	460	1
7	Врата	769	447	2
8	Цокъл	900	100	1



<p>Панта с ниско рамо 4 бр.</p>	<p>Рафтносачи 4 бр.</p>	<p>Сглобка minifix 8 бр.</p>	<p>Дибла 12 бр.</p>
<p>Дръжка 2 бр.</p>	<p>Винт 3.5x16 20 бр.</p>	<p>Болт M4 x 25 4 бр.</p>	<p>Винт 3.5x20 20 бр.</p>
<p>Крак нивилационен 4 бр.</p>	<p>Щипка за цокъл 2 бр.</p>	<p>Гвоздей 0.01 кг.</p>	<p>Съединителна лайсна за ХДФ 1 бр.</p>

Детайлите от корпуса на шкафа се сглобяват чрез сглобка minifix и дибла. Преди да се закове фазера, се изравняват диагоналите на шкафа. Пантите се закрепват към вратата и към корпуса на шкафа чрез винт 3,5x16. Краката се закрепват към дъното на шкафа чрез винт 3,5x20.