

МОНТАЖНА СХЕМА МС "НЕВАДА" МН1-ШКАФ

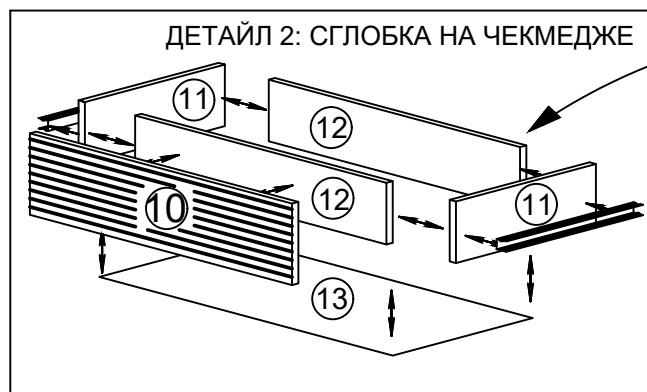
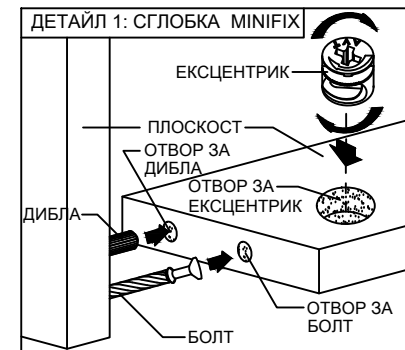
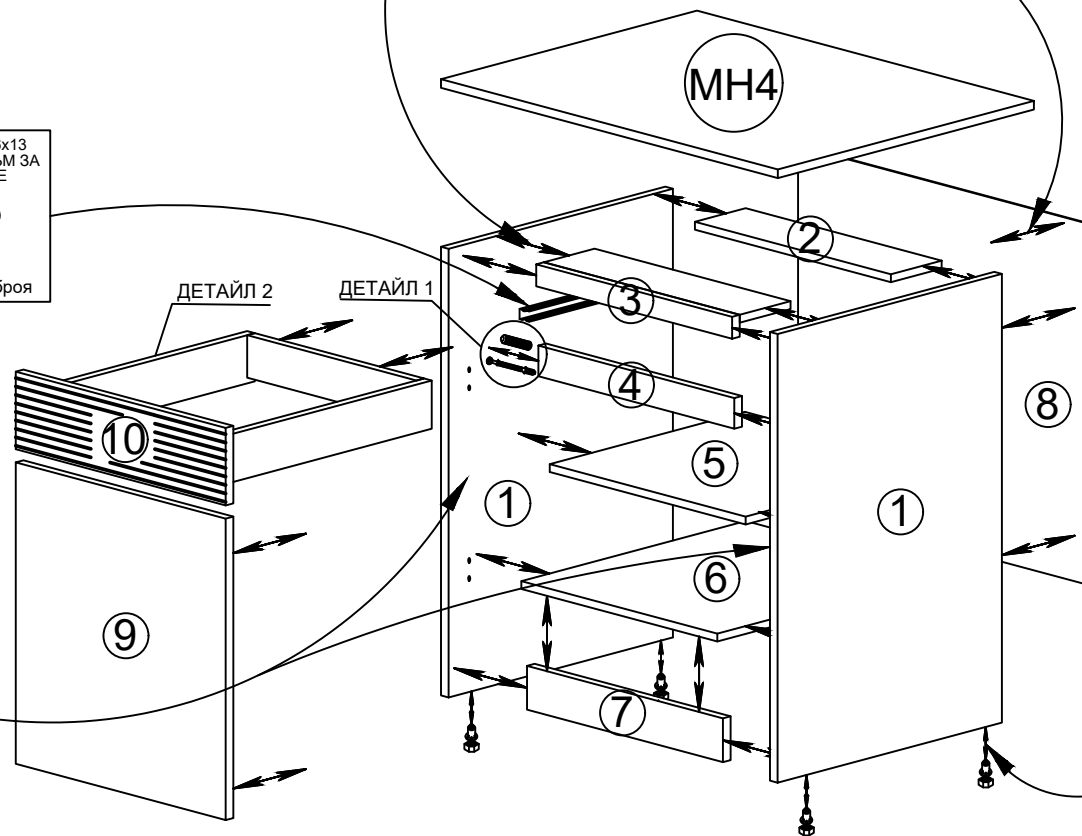
НЕОБХОДИМИ ИНСТРУМЕНТИ:

- ВИНТОВЕРТ: за навиване на винтове
- ОТВЕРТКИ - ПРАВА И КРЪСТАТА: за навиване на болтове и сглобка минификс
- ЧУК: за коване на гвоздеи и набиване на дибли

Минификса и диблата се навиват по начина, показан в Детайл 1. По този начин се сглобява целият корпус. Водачите за чекмеджета се монтират към страниците (1) чрез евро - винтове 6x13.

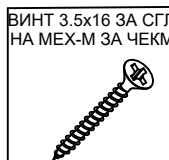


ЗАБЕЛЕЖКА: модулет може да бъде изпльван, като шкаф ако се комбинира с МН4. Ако се комбинира с МН6 може да се използва, като еднокрил гардероб с рафтове. Вратичката е възможно да се монтира за ляво или дясно отваряне. За целта и двете страници (1) имат маркировки за панти.

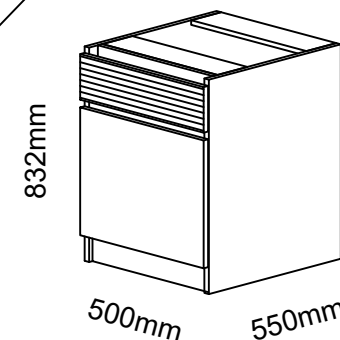


Детайли 11 и 12 се захващат с винтове 5x60. Детайл 10 се захваща към детайл 12 чрез Болт с PVC муфа. Дъното се кове към вече сглобените детайли (11 и 12) с гвоздеи.

ОБКОВ ЗА СГЛОБКА НА ЧЕКМЕДЖЕТА



№	НАИМЕНОВАНИЕ	Дължина mm	Ширина mm	Брой
1	Страница	832	530	2
2	Фриз	120	463	2
3	Бленда	463	50	1
4	Бленда	463	70	1
5	Рафт	463	461	1
6	Дъно	463	530	1
7	Цокъл	463	100	1
8	Гръб	750	497	1
9	Врата	496	496	1
10	Чекм.ч.лице	496	177	1
11	Чекм.стр.лява/дясна	499	110	2
12	Чекм.ч. предно/задно	97	400.6	2
13	Чекм.дъно	412.6	498.5	1

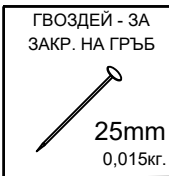


МОНТАЖНА СХЕМА МС "НЕВАДА" МН6-НАДСТРОЙКА ШКАФ

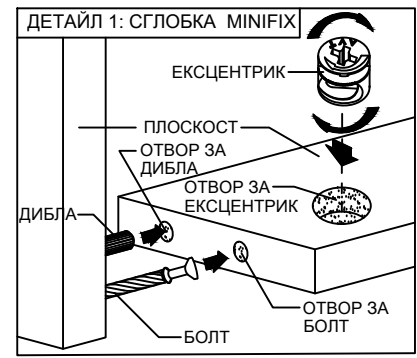
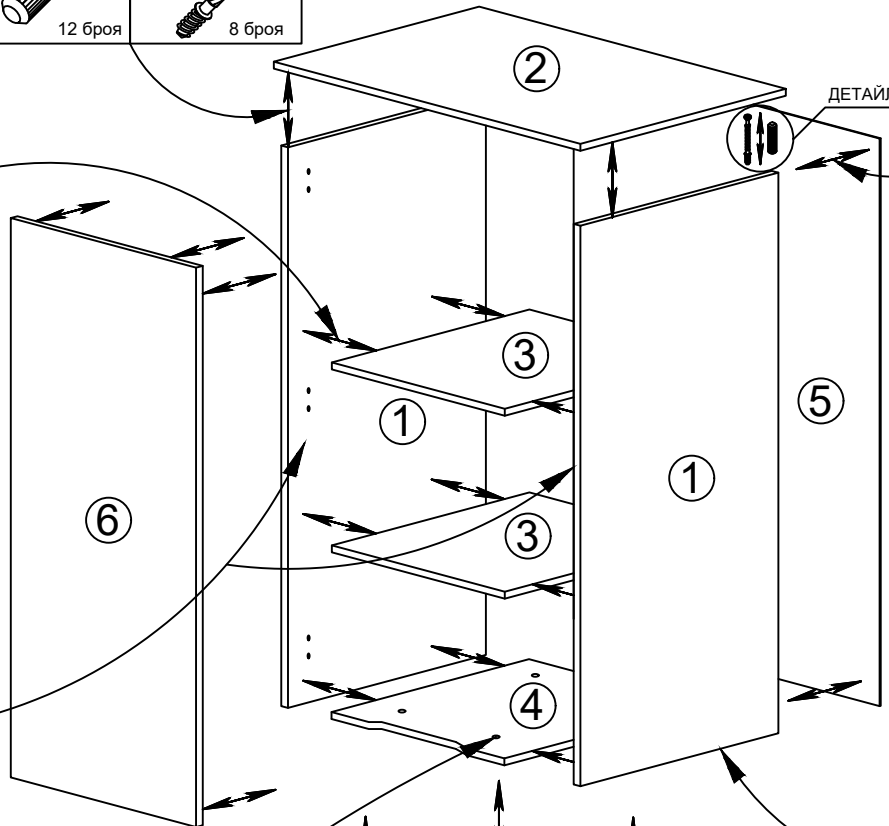
НЕОБХОДИМИ ИНСТРУМЕНТИ:

- ВИНТОВЕРТ: за навиване на винтове
- ОТВЕРТКИ - ПРАВА И КРЪСТАТА: за навиване на болтове и сглобка минификс
- ЧУК: за коване на гвоздеи и набиване на дибли

Минификса и диблата се навиват по начина, показан в Детайл 1. По този начин се сглобява целият корпус.



№	НАИМЕНОВАНИЕ	Дължина mm	Ширина mm	Брой
1	Страница	1450	530	2
2	Таван	500	550	1
3	Рафт фикс	463	530	2
4	Дъно	463	529	1
5	Гръб ХДФ	1468	489	1
6	Врата	1447	496	1



ЗАБЕЛЕЖКА: модулет трябва да се използва в комбинация с МН1, за да се сглоби, като еднокрил гардероб с рафтове. Вратичката е възможно да се монтира за ляво или дясно отваряне. За целта и двете страници (1) имат маркировки за панти.



Нужно е да се сглоби първо МН1-шкаф или на вече сглобения МН1 да се демонтира МН4-плот. След това се добавят допълнителните две дибли, за които има предварително направени отвори в страниците на МН1. МН6 се повдига и се поставя върху МН1 чрез водещите средни дибли. След това се прихващат двата модула с помощта на свързващ болт.

