

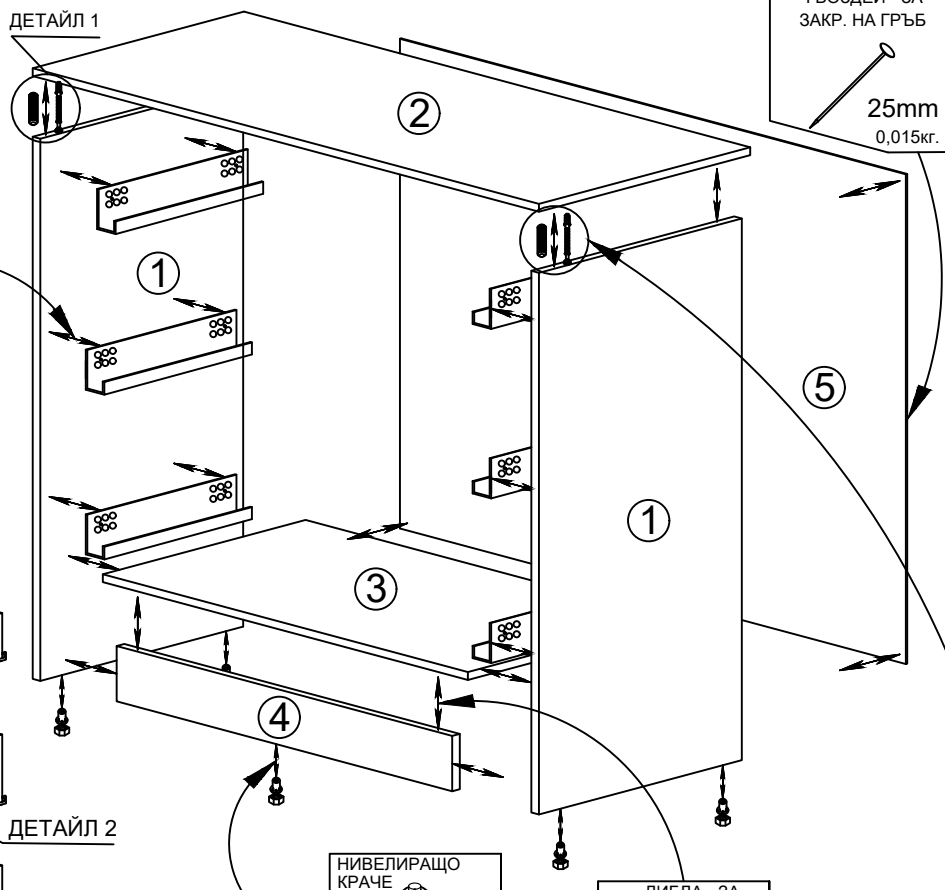
# МОНТАЖНА СХЕМА МС "КАЛИФОРНИЯ" МК8 - СКРИН

### НЕОБХОДИМИ ИНСТРУМЕНТИ:

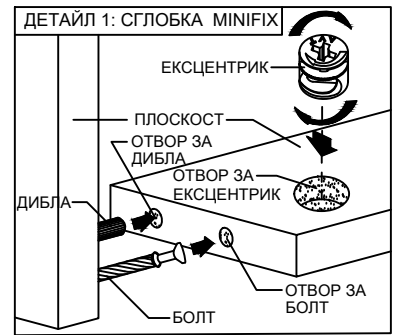
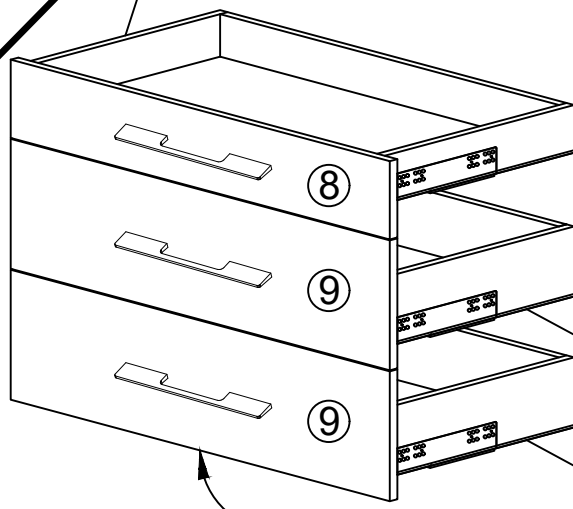
- ВИНТОВЕРТ: за навиване на винтове
- ОТВЕРТКИ - ПРАВА И КРЪСТАТА: за навиване на болтове и сглобка минификс
- ЧУК: за коване на гвоздеи и набиване на дибли

№	НАИМЕНОВАНИЕ	Дължина mm	Ширина mm	Брой
1	Страница	712	530	2
2	Плот	900	550	1
3	Дъно	863	527	1
4	Цокъл	863	100	1
5	Гръб ХДФ	626	891	1
6	Чекм. стр. лява/дясна	127	499	6
7	Чекм. Чело предно/задно	114	819	6
8	Чекм. чело лице	896	169	1
9	Чекм. чело лице	896	217	2
10	Чекм. дъно	499	831	3

ДЕТАЙЛ 1

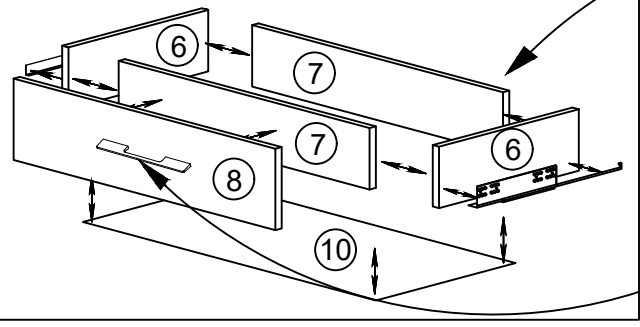


ДЕТАЙЛ 2



Минификса и диблата се навиват по начина, показан в Детайл 1. По този начин се сглобява целият корпус. Водачите за чекмеджета се монтират към страниците (1) чрез евро-винтове 6x13.

ДЕТАЙЛ 2: СГЛОБКА НА ЧЕКМЕДЖЕ



Детайли 6 и 7 се захващат с минификс и дибла. Детайл 8 се захваща към детайл 7 чрез Болт с PVC муфа. Дъното се кове към вече сглобените детайли (6 и 7) с гвоздеи.

