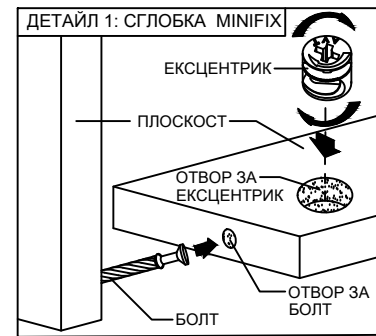


МОНТАЖНА СХЕМА МС "АЛЯСКА" МОДУЛ 8 ЛЕГЛО 120/200

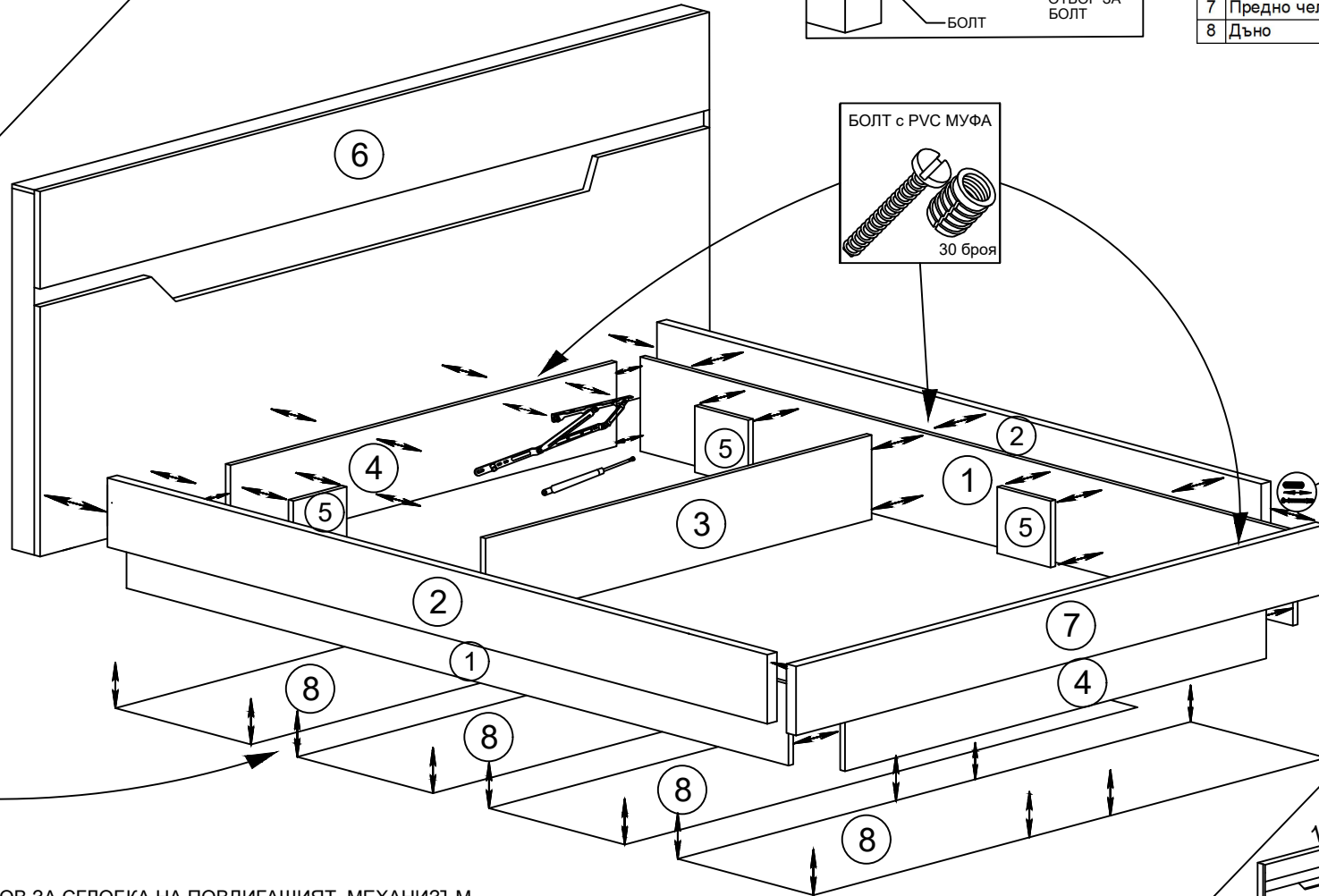
ИНСТРУКЦИЯ:

1. РАЗОПАКОВАЙТЕ ВНИМАТЕЛНО.
2. ПРИ МОНТАЖА СПАЗВАЙТЕ ИНСТРУКЦИИТЕ В ТАБЛИЦАТА.
3. НЕОБХОДИМИ СА ВИ СЛЕДНИТЕ ИНСТРУМЕНТИ:

- РУЛЕТКА: за разпознаване на отделните детайли
- ВИНТОВЕРТ: за навиване на винтове
- ОТВЕРТКИ - ПРАВА И КРЪСТАТА: за навиване на болтове и сглобка minifix
- ЧУК: за коване на гвоздеи и набиване на дибли



ЛЕГЛО				
№	НАИМЕНОВАНИЕ	Дължина mm	Ширина mm	Брой
1	Царга долна	2020	220	2
2	Царга горна	2020	220	2
3	Царга делителна средна	1184	220	1
4	Царга делителна	1184	220	2
5	Стъпка носеща	220	200	8
6	Задно чело	1376	955	1
7	Предно чело - горно	1258	220	1
8	Дъно	509	1216	4



Минификса и диблата се навиват по начина, показан в Детайл 1. По този начин се сглобява целият корпус.



ОБКОВ ЗА СГЛОБКА НА ПОВДИГАЩИЯТ МЕХАНИЗЪМ

