

МОНТАЖНА СХЕМА МС "АЛЯСКА" МОДУЛ 6 - НАДСТРОЙКА

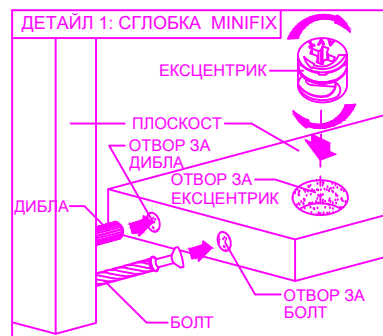
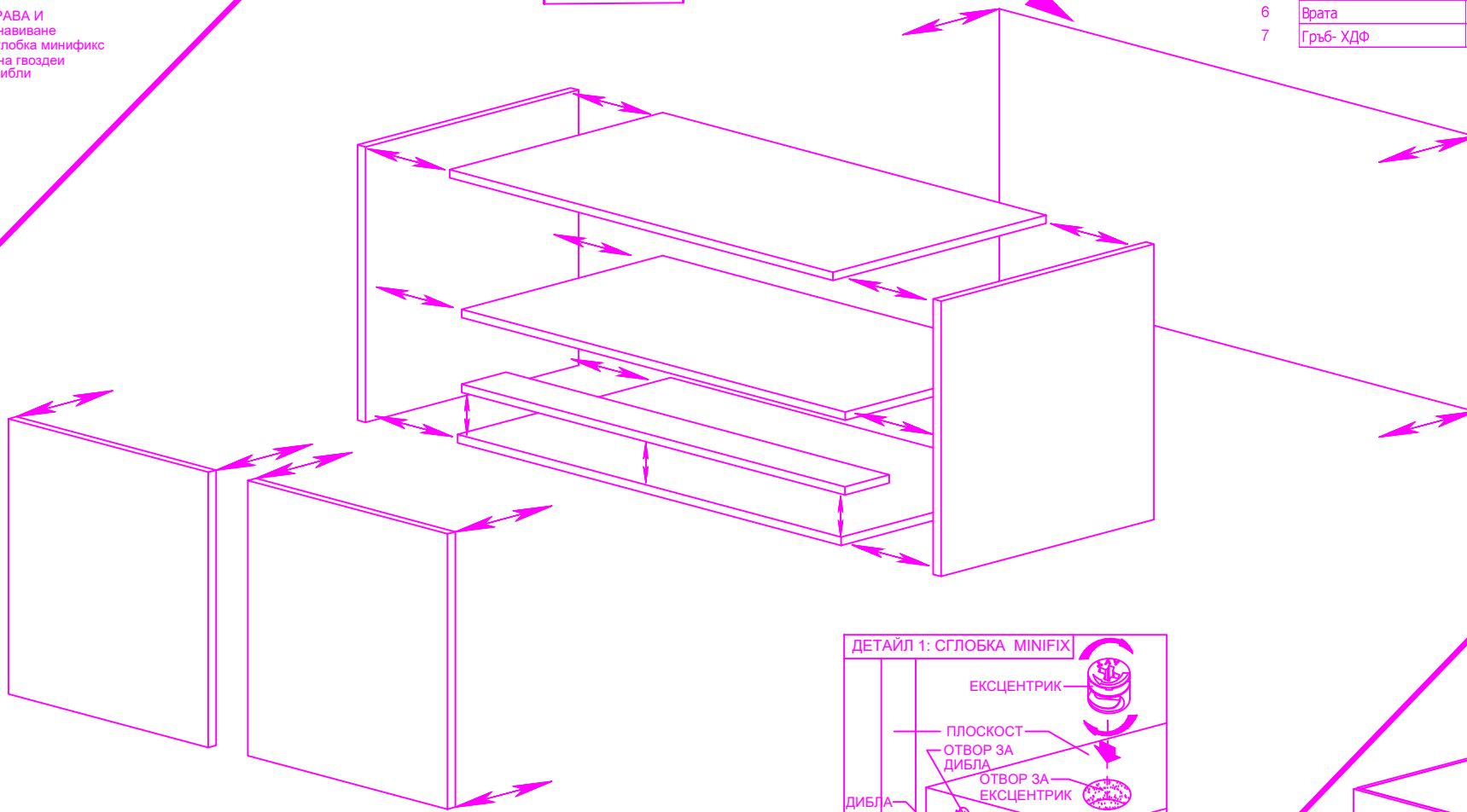
НЕОБХОДИМИ ИНСТРУМЕНТИ:

- ВИНТОВЕРТ: за навиване на винтове
- ОТВЕРТКИ - ПРАВА И КРЪСТАТА: за навиване на болтове и сглобка минификс
- ЧУК: за коване на гвоздеи и набиване на дибли

ГВОЗДЕЙ - ЗА ЗАКР. НА ГРЪБ



№	НАИМЕНОВАНИЕ	ДЕТАЙЛИ		
		РАЗМЕРИ		БРОЙ
		дълж.	шир.	
1	Страници	600	480	2 бр.
2	Таван	864	480	1 бр.
3	Дъно	864	462	1 бр.
4	Бленда- дъно	864	100	1 бр.
5	Рафт	864	457	1 бр.
6	Врата	596	447	2 бр.
7	Гръб- ХДФ	892	591	1 бр.



<p>ДИБЛА - ЗА СГЛ. НА КОРПУСА</p> <p>16 броя</p>	<p>МИНИФИКС - ЗА СГЛ. НА КОРПУСА</p> <p>12 броя</p>	<p>БОЛТ с PVC МУФА ЗА ВРЪЗКА МЕЖДУ ПР. И ЗАД. ЧЕЛО</p> <p>3 броя</p>	<p>РАФТНОСАЧИ</p> <p>4 броя</p>	<p>ВИНТ 3.5x16 ЗА СГЛ. НА МЕХ-М ЗА ЧЕКМ.</p> <p>16 броя</p>	<p>ПАНТА ПОКРИТ КАНТ- с усг.</p> <p>4 броя</p>
--	---	--	---------------------------------	---	--

